

aranluz
cortinas que decoran

Catálogo 2024

Técnico

Cortinas	Páginas
Empresa	1-2
Veneciana de aluminio	3
Veneciana de madera	4
Cortina Vertical	5
Plisada	6-12
Plisada Mini	13 - 14
Plisada Mini Cristal	15 - 18
Estor Enrollable	19 - 23
Estor Enrollable Micro	24
Estor Plegable	25 - 28
Panel Japonés	29
Riel Cortina Tradicional	30
Enrollable Exterior	31
Veneciana Exterior	32 - 35
Cortinero Aluminio	36 - 40
Galerías Aluminio Plano	41- 42

ARANLUZ

+30 años en constante innovación fabricación de venecianas, estores enrollables y verticales para la protección del sol, nos avalan en calidad y eficacia para ofrecer a nuestros clientes una atención personal y directa.

Nuestro departamento comercial le asesora en su elección, tomas las cotas necesarias para que el sistema de fabricación ajuste adecuadamente los perfiles y tejidos, y nuestros propios instaladores acaban el producto a su gusto, montado en el lugar previsto.

PRODUCTOS

ARANLUZ diseña, fabrica e instala sus productos con soluciones decorativas a medida, consiguiendo el máximo confort y la mejor protección solar.

La gama de productos es muy extensa, con diferentes soluciones para distintos espacios, dimensiones y múltiples estilos decorativos para el interior y exterior.

MATERIAS PRIMAS

La experiencia y la investigación en los efectos de luz y calor sobre distintos tipos de tejidos, su capacidad de filtración, roturas, decoloración y resistencia al fuego, junto con nuestro equipos de diseño y fabricación, nos ha llevado a la elección de materias primas de alta calidad para la protección de cualquier espacio arquitectónico.

El resultado es un producto que permite controlar la entrada de luz, atenúa las variaciones térmicas ahorrando energía, permiten una buena ventilación y dan privacidad, además de decorar su ambiente.

ATENCIÓN AL CLIENTE

Como en cualquier proyecto siempre pueden surgir variables, le ofrecemos nuestro departamento de Atención al Cliente que resolverá cualquier incidencia en el montaje o reparto de nuestros fabricados.

NUESTRO VALOR AÑADIDO AL PRODUCTO

01. EL SERVICIO

El equipo de profesionales de Aranluz, conocedores del producto y en continua formación, tiene una prioridad que es, la proximidad al cliente a través de la comunicación para conocer su necesidad de protección y de decoración del espacio. El equipo humano, según su preparación, está entregado profesionalmente a los diferentes departamentos que son nuestro valor de empresa adecuada a cualquier elemento constructivo.

02. DISEÑO Y ASESORAMIENTO

Estudiamos el espacio para diseñar los materiales que mejor se adaptan al ambiente decorativo, sugerir el tejido más adecuado y aportar soluciones de montaje. Proyectamos la decoración para acotar los problemas del cliente y resolver su demanda.

03.FABRICACIÓN

Nuestras amplias instalaciones, con la tecnología más avanzada para la fabricación de venecianas, estores enrollables y verticales entre otros y nuestra capacidad de almacenaje, nos permite ofrecer a nuestros clientes un servicio rápido y eficaz.

04. INSTALACIÓN Y MONTAJE

Ofrecemos un servicio rápido y eficaz, porque trabajamos bajo proyecto, con nuestra propia flota de vehículos y con profesionales del montaje en plantilla de la empresa, preparados, formados y con tecnología adecuada a cualquier elemento constructivo.

PRECIOS, ENVÍOS Y EMBALAJES

La vigente tarifa es la única válida, dejando sin efecto cualquier otra anterior.

Los precios que figuran en la presente tarifa son los precios, en euros, P.V.P. recomendado, excluido I.V.A. El embalaje será gratuito en todas las expediciones, excepto en las que solicite embalaje especial, el cual se repercutirá en factura.

Todos los pedidos implican la aceptación, sin reservas, de las condiciones que se estipulan a continuación:

ARANLUZ no se hace responsable de los pedidos que no se cursen por escrito utilizando exactamente la denominación del producto y las referencias correspondientes a calidades y colores de nuestros muestrarios.

ARANLUZ no se hace responsable de errores en los pedidos, en cuanto a producto, características, medidas y colores.

Una vez cursado el pedido, se considera en firme, por tanto no se aceptarán anulaciones.

RECEPCIÓN DE MERCANCÍA

Una vez recibida la mercancía, el destinatario debe de verificar el perfecto estado de la misma.

Cualquier reclamación respecto a la mercancía que no sea por causa del transporte deberá comunicarse a ARANLUZ en un plazo de 8 días.

Las reclamaciones por daño de las mercancías transportadas y por expediciones incompletas deberán hacerse a ARANLUZ en las 24 horas siguientes a la recepción de las mismas, salvo que el daño fuera evidente en el momento de la recepción de éstas, en cuyo caso la reclamación deberá hacerse en el momento de la recepción de las mercancías. Solicitamos hagan constar en el albarán del transportista su disconformidad.

A partir de dicho plazo, ARANLUZ no admitirá ninguna reclamación imputable a la agencia de transporte.

CONDICIONES DE PAGO

El pago se efectuará mediante giro bancario con vencimiento a 30 días de la fecha de factura, la cual se emitirá el mismo día de la salida de la mercancía de nuestros almacenes.

Cualquier variación sobre las condiciones anteriores, deberá contar con la aprobación por nuestra parte. En caso de devolución de un giro bancario, será por cuenta del cliente tanto los gastos de devolución como los intereses bancarios.

CLÁUSULA RESERVA DE PROPIEDAD

La transferencia de propiedad de las mercancías vendidas no tendrá efecto hasta el pago total de su importe.

Por consiguiente, el comprador es responsable de la perfecta conservación de las mismas, propiedad de ARANLUZ, mientras no haya sido cancelado el importe.

ARANLUZ se reserva el derecho de modificar sus colecciones.

GARANTÍA

ARANLUZ garantiza durante dos años, a partir de la fecha de salida de sus almacenes, el perfecto funcionamiento y acabado de sus persianas. Los automatismos poseen 5 años de garantía. Por consiguiente, cualquier defecto de materiales o fabricación que se observe en dichos artículos y sean debidos, incuestionablemente, a defectos de materiales o fabricación, serán subsanados por cuenta de ARANLUZ.

Esta garantía no será efectiva en caso de instalación indebida (a la intemperie), locales con ambientes corrosivos:

Humos, gases químicos, húmedos, etc., o si la persiana o cortina ha sido manipulada incorrectamente.

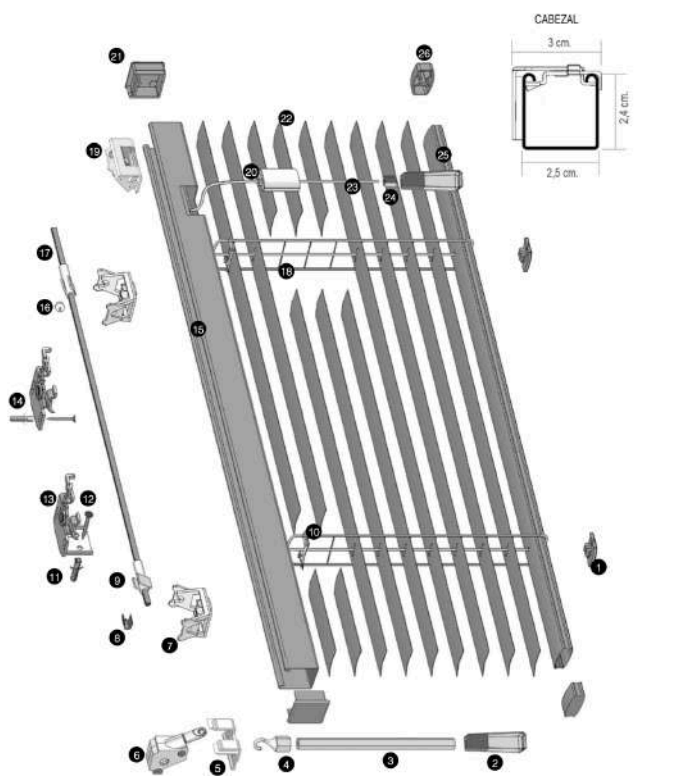
No se garantizarán las cortinas cuyas medidas excedan de las máximas recomendadas y que hayan sido fabricadas en estas medidas por exigencia del cliente.



Aranluz ha adaptado sus productos a la nueva normativa europea 13120 para la protección de los niños.

Todos nuestro productos salen de nuestras instalaciones con las etiquetas de advertencia correspondientes.

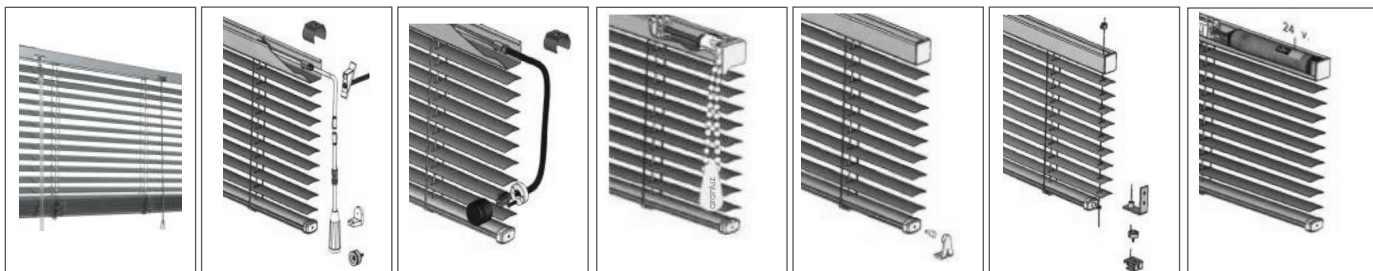
SISTEMA DE 25



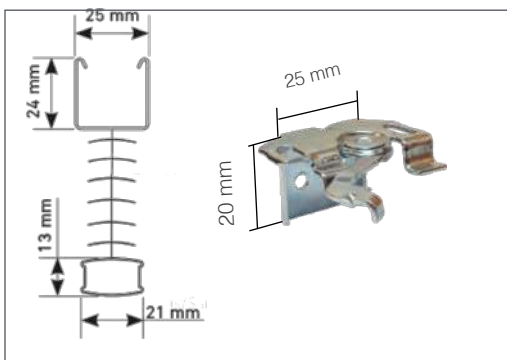
- | | | |
|-------------------------------------|----------------------------------|----------------------------------|
| 1. Botón Riel | 11. Taco nº5 | 24. Conector Terminal Cordon -25 |
| 2. Terminal Cordon/Vanilla | 12. Tornillo 3,5 x 30 | 25. Riel 25 |
| 3. Varilla Mando | 13. Clip Cabezal Pared Techo -25 | 26. Tapón Riel -25 |
| 4. Gancho Varilla Mando | 14. Clip Cabezal Techo - 25 | |
| 5. Adaptador Maquinilla Graduar -25 | 15. Cabezal 25 | |
| 6. Maquinilla Graduar -25 | 16. Anilla Retención Varilla -25 | |
| 7. Soporte Rodete 25 | 17. Varilla Eje 25 | |
| 8. Grapa Bombo | 18. Escalerilla Cordoncillo | |
| 9. Bombo 25 | 19. Maquinilla Elevar 25 | |
| 10. Espaciador 16/25 | 20. Igualador Cordon PVC | |
| | 21. Tapón Cabezal -25 | |
| | 22. Aluminio 16mm y 25 mm | |
| | 23. Cordon 1,4 | |



OPCIONES DISPONIBLES (Ver Tarifa Comercial)



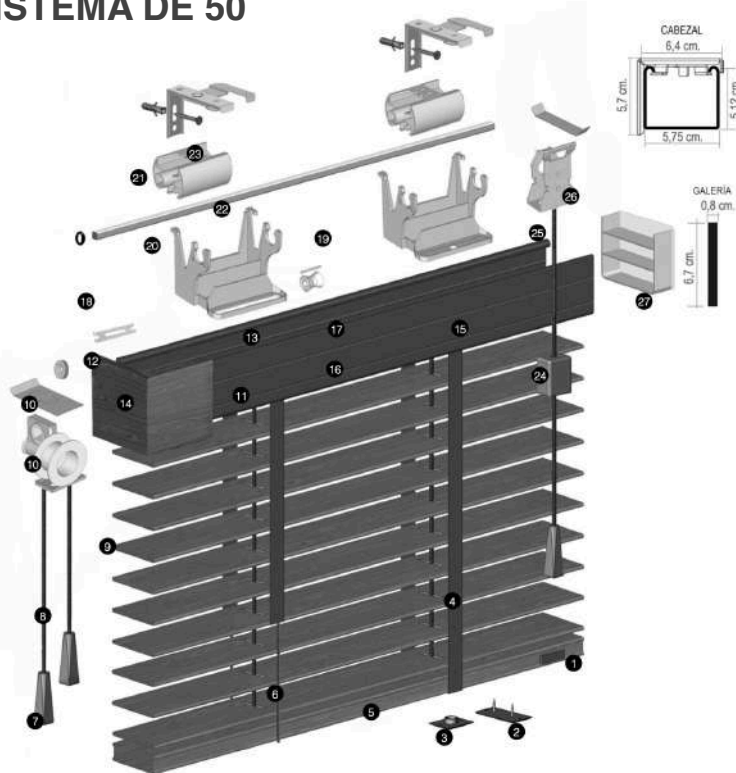
COTAS



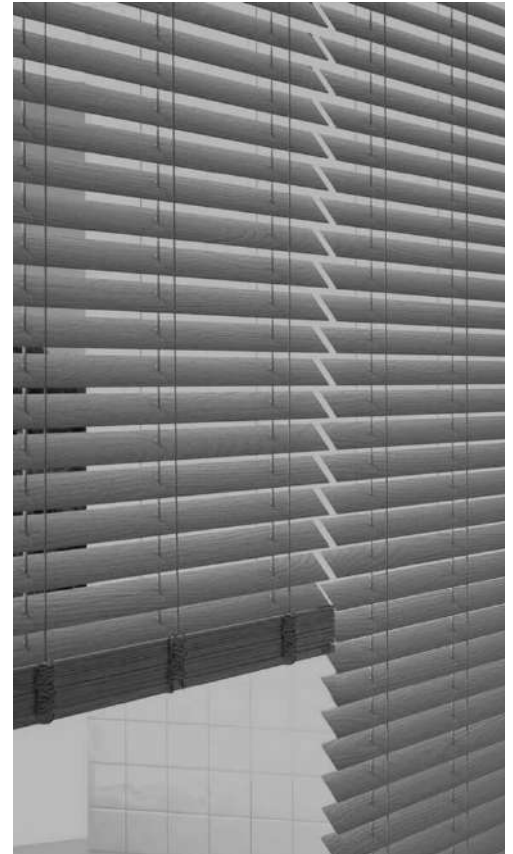
DIMENSIONES MÁXIMAS EN VENECIANAS A MOTOR

Superficie máxima a motor	4,1 m ²
Ancho máximo a fabricar	300 cm
Hasta 2,20 m de alto	0,65 m ²
Más de 2,20 m - 3,00 de alto	0,73 m ²

SISTEMA DE 50



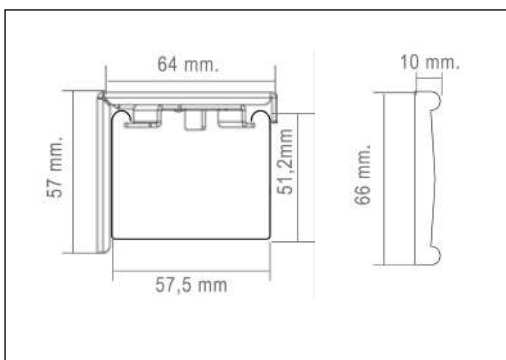
- | | | |
|---------------------------------|---------------------------------------|------------------------------------|
| 1. Chapita Marca Aranluz | 11. Imán Galería | 24. Igualador Cordón Metálico |
| 2. Fijación Cinta | 12. Galería - 67 | 25. Maquinilla Elevar 50 Plus |
| 3. Fijación Cordoncillo | 13. Cabezal de 50 | 26. Clip Maquinilla Elevar 50 Plus |
| 4. Escalerilla Cinta Lama de 50 | 14. Espaciador de 50 Plus | 27. Tapón Cabezal - 50 Incoloro |
| 5. Terminal de Madera | 15. Soporte Bombo 50 Plus | |
| 6. Escalerilla Cordoncillo | 16. Rodillo Bombo 50 Plus | |
| 7. Terminal Cordón Metálico | 17. Eje Rodillo Soporte Bombo 50 Plus | |
| 8. Cordón de 2,3 | 18. Junta Treica 50 Plus | |
| 9. Madera de 50 mm | 19. Vanilla Eje 50 | |
| 10. Maquinilla Graduar 50 Plus | 20. Bombo 50 Plus | |
| | 21. Taco nº6 | |
| | 22. Tornillo 4x40 | |
| | 23. Clip Cabezal Pared/Techo 50 | |



OPCIONES DISPONIBLES (Ver Tarifa Comercial)



COTAS



DIMENSIONES

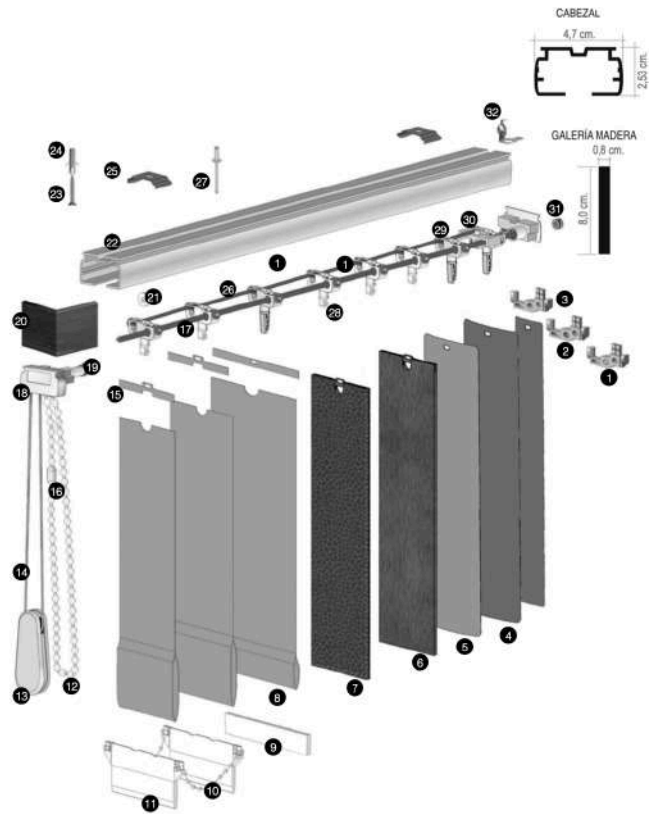
	Lama 50 mm
Ancho mínimo con Mandos a ambos lados	40 cm.
Ancho mínimo con mandos a un lado	50 cm.
Ancho mínimo motorizada	60 cm.
Ancho máximo	260 cm.
Alto mínimo	10 cm.
Alto máximo	300 cm.

OCUPACIÓN

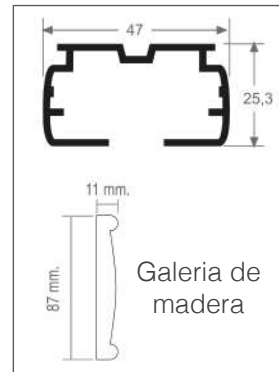
Altura	Lama 50 mm escalerilla	Lama 50 mm cinta
80 cm.	15,2 cm.	16 cm.
120 cm.	18,8 cm.	20 cm.
160 cm.	22,4 cm.	24 cm.
200 cm.	26 cm.	28 cm.
240 cm.	29,6 cm.	32 cm.
300 cm.	35 cm.	38 cm.

CORTINA VERTICAL

CORTINA VERTICAL



COTAS



- 1. Soporte Varilla Magnético
- 2. Soporte Varilla Secundario
- 3. Soporte Varilla
- 4. Lama Confeccionada de Aluminio
- 5. Lama Confeccionada de PVC
- 6. Lama Confeccionada de Madera
- 7. Lama Confeccionada de Cuero
- 8. Lama Confeccionada de Tejido
- 9. Placa Contrapeso
- 10. Cadena Conexión
- 11. Placa Contrapeso
- 12. Cadena Mando
- 13. Pomo Pera
- 14. Cordón 2,2 mm
- 15. Soporte Tela 89 / 127
- 16. Unión Cadena Transparente Vertical
- 17. Varilla Eje 3 Vias
- 18. Mecanismo Accionamiento Vertical DE / IZ
- 19. Anillo Mecanismo
- 20. Galeria 80 Madera
- 21. Anillo Retención Transportador
- 22. Cabezal Vertical
- 23. Tornillo 4x40
- 24. Taco n°6
- 25. Clip Instalación Vertical
- 26. Espaciador 6 mm
- 27. Remache 3x8
- 28. Transportador Gancho Tejido 89-127 y Madera
- 29. Transportador PINZA Aluminio, PVC y Tejido 25
- 30. Transportador de Arrastre
- 31. Anillo Fijación Lado Opuesto
- 32. Chapa Transportador de Arrastre

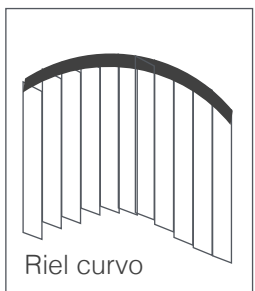
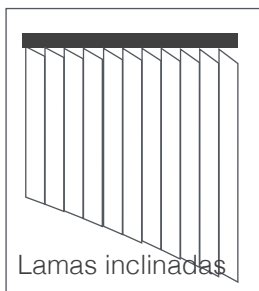
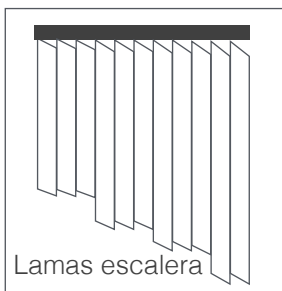
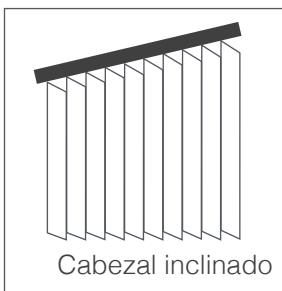
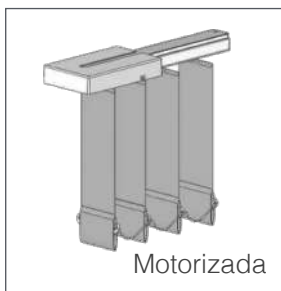


NOVEDAD

PROXIMAMENTE

CABEZAL DE CORTINA VERTICAL

OPCIONES



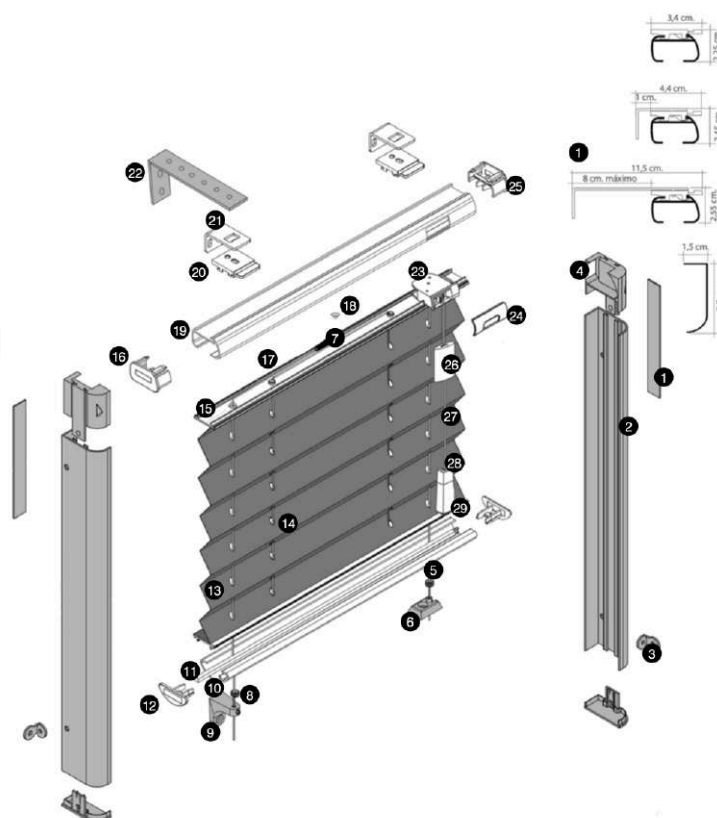
Ocupación de Repliegues

50 mm		89 mm		127 mm	
Fórmula para calcular ocupación de lama conociendo el ancho de la cortina					
Repliegue a un lado 0,15 X Medida de cabezal en cm. + 8	Repliegue ambos lados + 16	Repliegue a un lado 0,105 X Medida de cabezal en cm. + 10	Repliegue ambos lados + 20	Repliegue a un lado 0,105 X Medida de cabezal en cm. + 19,1	Repliegue ambos lados + 38,2
Fórmula para calcular ancho cortina conociendo el hueco que pretendemos dejar libre					
Medida hueco en cm. + 8 : 0,85	Medida hueco en cm. + 16 : 0,85	Medida hueco en cm. + 10 : 0,895	Medida hueco en cm. + 20 : 0,895	Medida hueco en cm. + 19,1 : 0,895	Medida hueco en cm. + 38,2 : 0,895

LOS DETALLES DEL PEDIDO

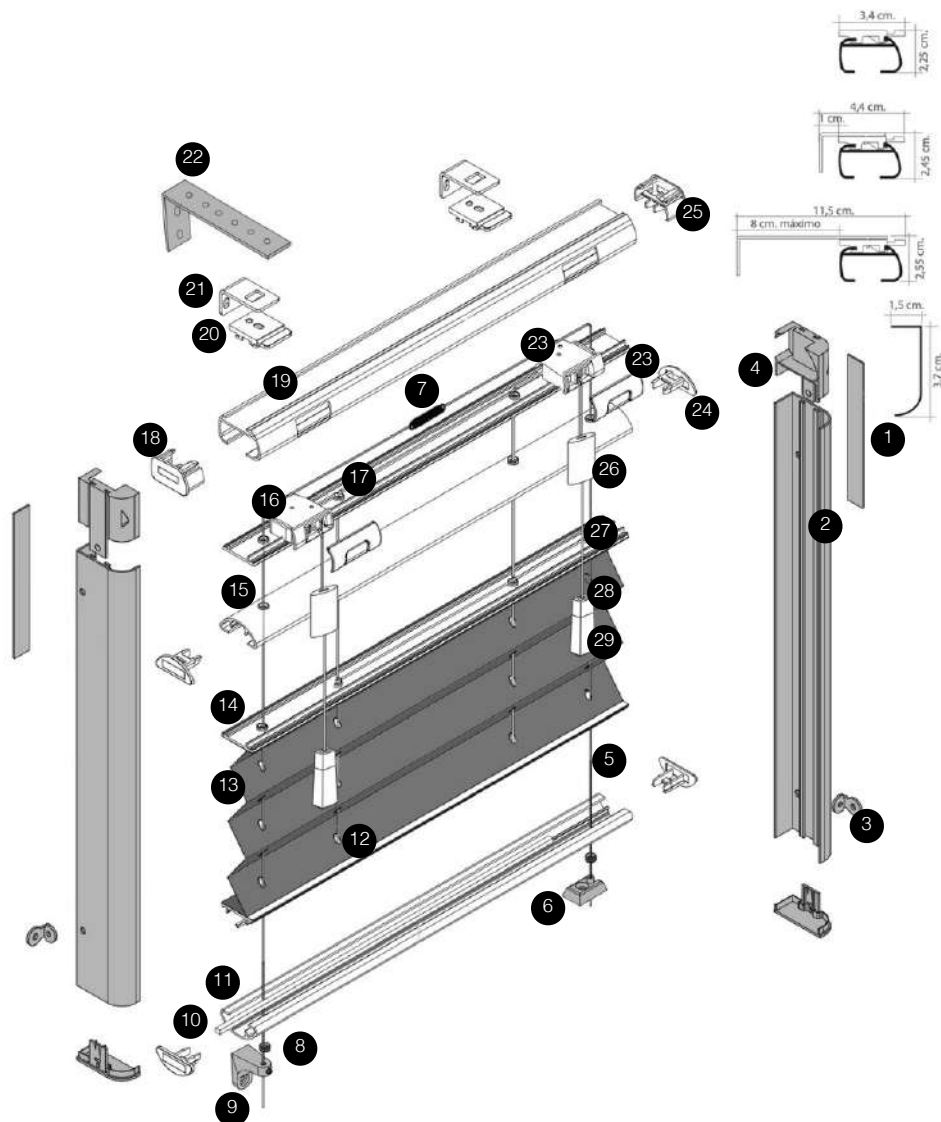
		SISTEMAS		PREMIUM	PLUS
DIMENSIONES	MÍNIMAS	ANCHO	cm	30	50
		ALTO		SIN MÍNIMOS	
	MÁXIMAS	ANCHO		300	240
		ALTO		SEGÚN TABLAS DE PRECIOS	
DATOS PARA CONFECCIONAR EL PEDIDO					
MEDIDAS	ACCIONAMIENTOS	PERFILES	ACCESORIOS	MANDOS	ESCUADRAS
ANCHO X ALTO	Premium: - Cordón - Manual Plus: - Monocomando cordón - Motorizado	Blanco Plata Laicados RAL	Blanco Negro Gris	Derecho o Izquierda Largo de mandos Alto Cortina Largo de Mandos Hasta 1,60 15 cm menos De 1,60 a 2,00 1,50m Más de 2,00 1m menos	Escuadra de 10 3,80€/ud

LOS COMPONENTES - PREMIUM



1. Adhesivo Doble Cara
2. Guía Lateral
3. Escuadrilla Fijación Guía
4. Kit Guía Lateral (Juego)
5. Cordón para Guía Lateral (Juego)
6. Fijación Tensor Plano
7. Muelle Tensor Cordón
8. Ojal Tensor
9. Fijación Tensor L
10. Perfil Inferior Premium
11. Varilla Eje 50
12. Tapón Perfil Inferior Premium
13. Tejido Plisada
14. Cordoncillo Plisada
15. Perfil ABS Premium
16. Tapón Superior Perfil Premium IZ
17. Ojal Porcelana Plisada
18. Pin Seguridad Interior
19. Perfil Superior Premium
20. Clip Instalación Premium
21. Escuadra Clip Instalación Premium
22. Escuadra de 10
23. Freno Cordón Premium DE / IZ
24. Tapa Freno Cordón Premium
25. Tapón Perfil Superior Premium DE.
26. Igualador Cordón PVC.
27. Cordón Plisada
28. Conector Terminal Cordón -50
29. Terminal Cordón/Varilla

LOS COMPONENTES - PREMIUM - REPLIEGUE REVERSIBLE

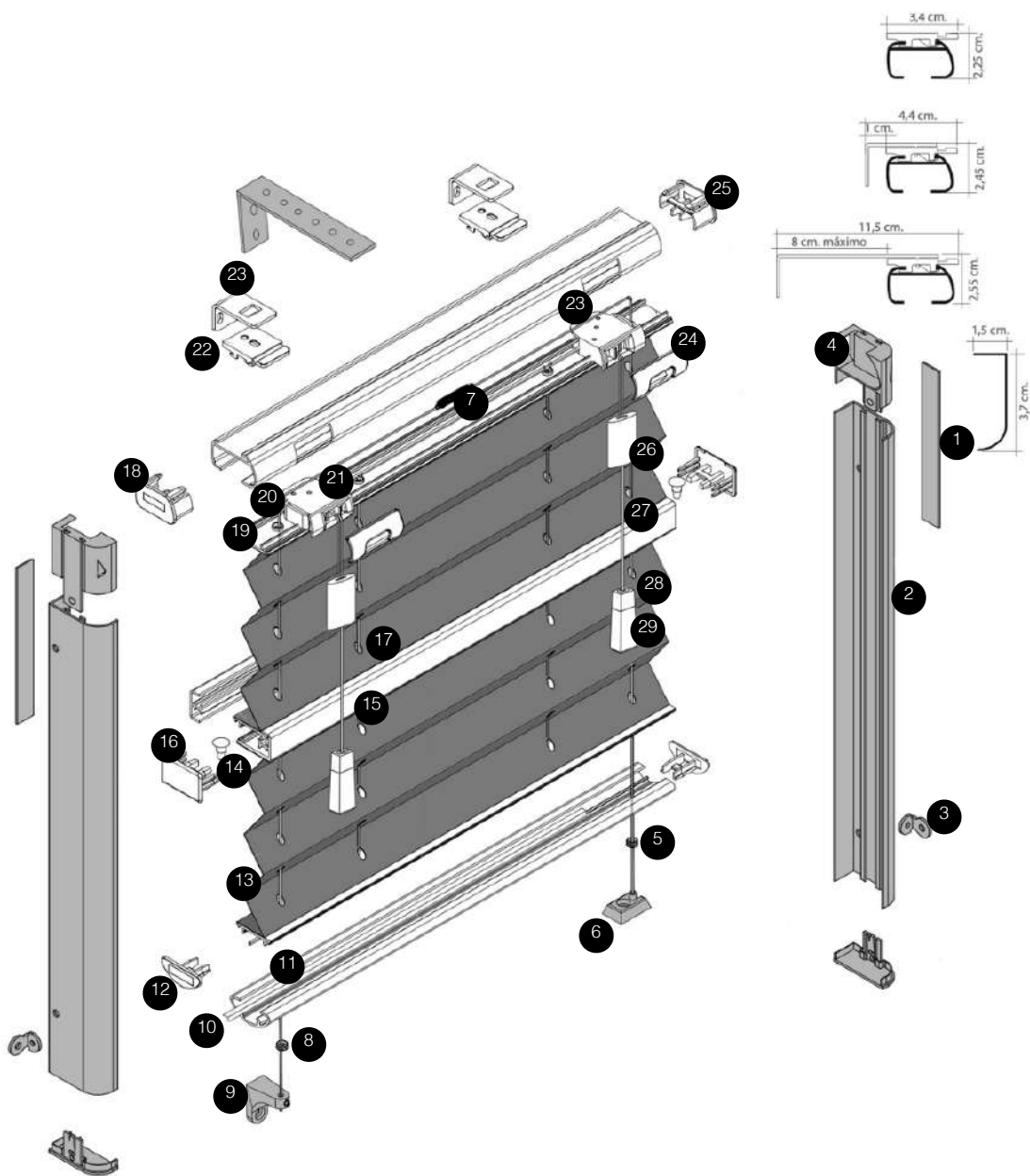


1. Adhesivo Doble Cara
2. Guía Lateral
3. Escuadrilla Fijación Guía
4. Kit Guía Lateral (Juego)
5. Cordón para Guía Lateral (Juego)
6. Fijación Tensor Plano
7. Muelle Tensor Cordón
8. Ojal Tensor
9. Fijación Tensor L
10. Perfil Inferior Premium

11. Varilla Eje 50
12. Tapón Perfil Inferior Premium
13. Tejido Plisada
14. Cordoncillo Plisada
15. Perfil ABS Premium
16. Tapón Superior Perfil Premium IZ
17. Ojal Porcelana Plisada
18. Pin Seguridad Interior
19. Perfil Superior Premium
20. Clip Instalación Premium
21. Escuadra Clip Instalación Premium
22. Escuadra de 10
23. Freno Cordón Premium DE / IZ

24. Tapa Freno Cordón Premium
25. Tapón Perfil Superior Premium DE.
26. Igualador Cordón PVC.
27. Cordón Plisada
28. Conector Terminal Cordón -50
29. Terminal Cordón/Varilla

PLISADA PREMIUM - NOCHE Y DÍA

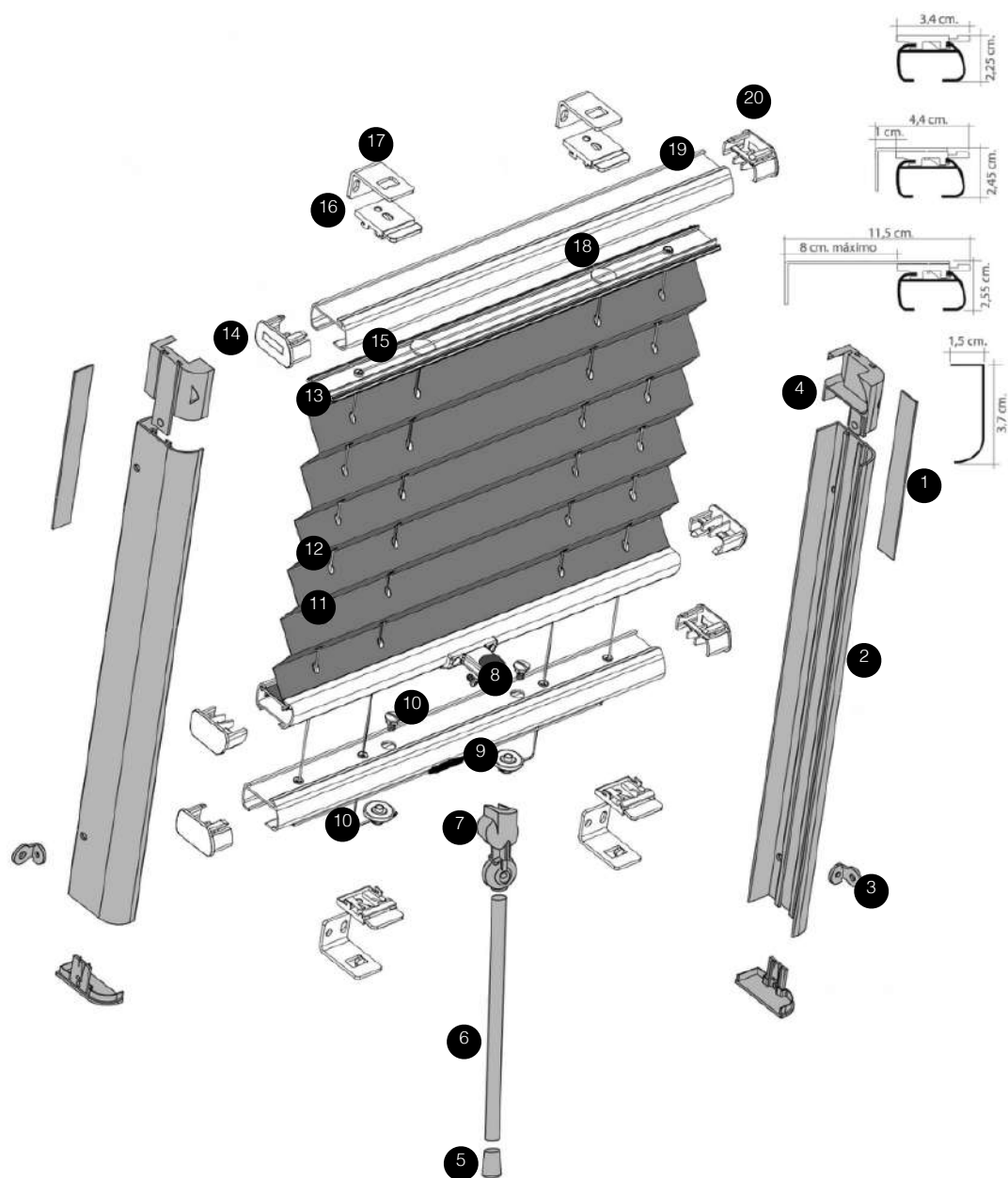


1. Adhesivo Doble Cara
2. Guía Lateral
3. Escuadrilla Fijación Guía
4. Kit Guía Lateral (Juego)
5. Cordón para Guía Lateral (Juego)
6. Fijación Tensor Plano
7. Muelle Tensor Cordón
8. Ojal Tensor
9. Fijación Tensor L
10. Perfil Inferior Premium

11. Varilla Eje 50
12. Tapón Perfil Inferior Premium
13. Tejido Plisada
14. Cordoncillo Plisada
15. Perfil ABS Premium
16. Tapón Superior Perfil Premium IZ
17. Ojal Porcelana Plisada
18. Pin Seguridad Interior
19. Perfil Superior Premium
20. Clip Instalación Premium
21. Escuadra Clip Instalación Premium
22. Escuadra de 10
23. Freno Cordón Premium DE / IZ

24. Tapa Freno Cordón Premium
25. Tapón Perfil Superior Premium DE.
26. Igualador Cordón PVC.
27. Cordón Plisada
28. Conector Terminal Cordón -50
29. Terminal Cordón/Varilla




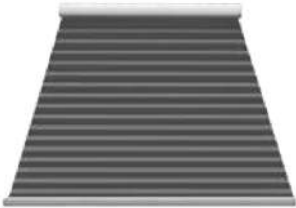

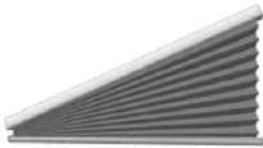

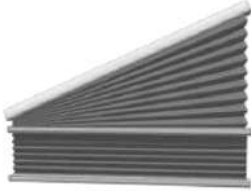


PLISADA PREMIUM - PLANO INCLINADO



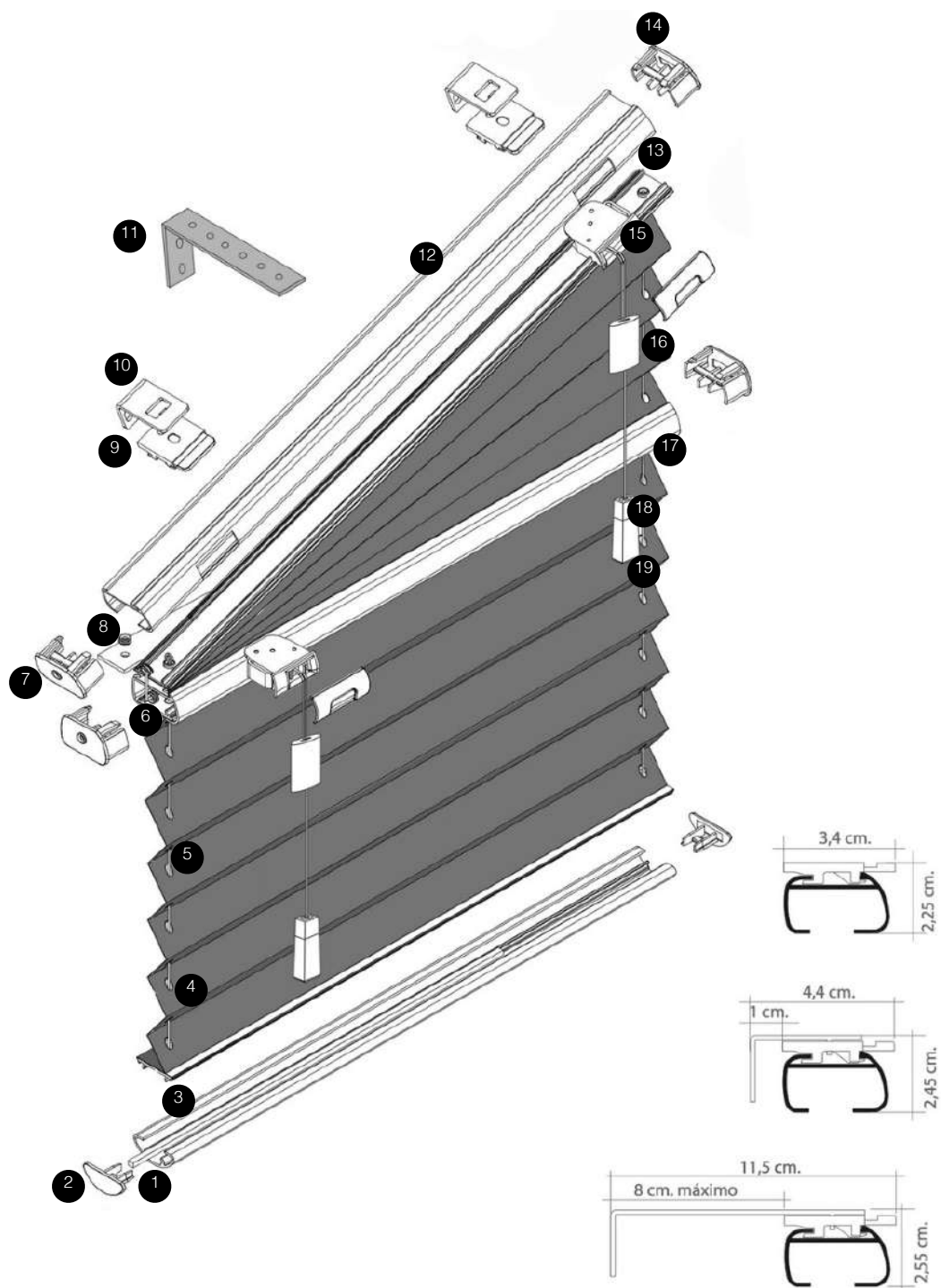
- | | |
|--------------------------------------|--|
| 1. Adhesivo Doble Cara | 11. Tejido Plisada |
| 2. Guía Lateral | 12. Perfil ABS Premium |
| 3. Escuadrilla Fijación Guía | 13. Tapón Perfil Superior Premium IZ |
| 4. Kit Guía Lateral (Juego) | 14. Ojal Porcelano Plisada |
| 5. Tapón Varilla Mando Plisada | 15. Clip Instalación Premium |
| 6. Varilla Mando Plisada | 16. Escuadrilla Clip Instalación Premium |
| 7. Eganche Tirador Varilla | 17. Disco Fijación |
| 8. Tirador Accionamiento Manual Gris | 18. Perfil Superior Premium |
| 9. Muelle Tensor Cordón | 19. Tapón Perfil Superior Premium DE |
| 10. Cordoncillo Plisada | |

*ACCIONAMIENTO MANUAL Y CORDONCILLO SIN INCREMENTO

PLISADA PREMIUM - FORMAS ESPECIALES

FORMAS		CROQUIS
<p>TRAPECIO V</p> <p>Accionamiento con Cordón Ancho: 50 - 210 cm. Alto: 20 - 300 cm Superficie Máxima: 6,30 m2</p>		
<p>TRAPECIO A</p> <p>Accionamiento con Cordón Ancho: 50 - 210 cm. Alto: 20 - 300 cm Superficie Máxima: 6,30 m2</p>		
<p>TRIÁNGULO</p> <p>Accionamiento con Cordón Ancho: 50 - 210 cm. Alto: 20 - 160 cm (Sin freno) Superficie Máxima: 2,80 m2</p>		
<p>TRÁNGULO PLUS</p> <p>Accionamiento con Cordón Ancho: 30 - 210 cm. Alto: 20 - 300 cm (Sin freno) Superficie Máxima: 6,00 m2</p>		
<p>ARCO</p> <p>Accionamiento con Cordón Ancho: 30 - 210 cm. Alto: 15 - 105 cm Superficie Máxima: 1,57 m2</p>		
OPCIONES	Montaje en Interior del Marco	
	Montaje en Exterior del Marco	
<p>Para paños irregulares aportar siempre plantilla No apto para nido de abeja</p>		

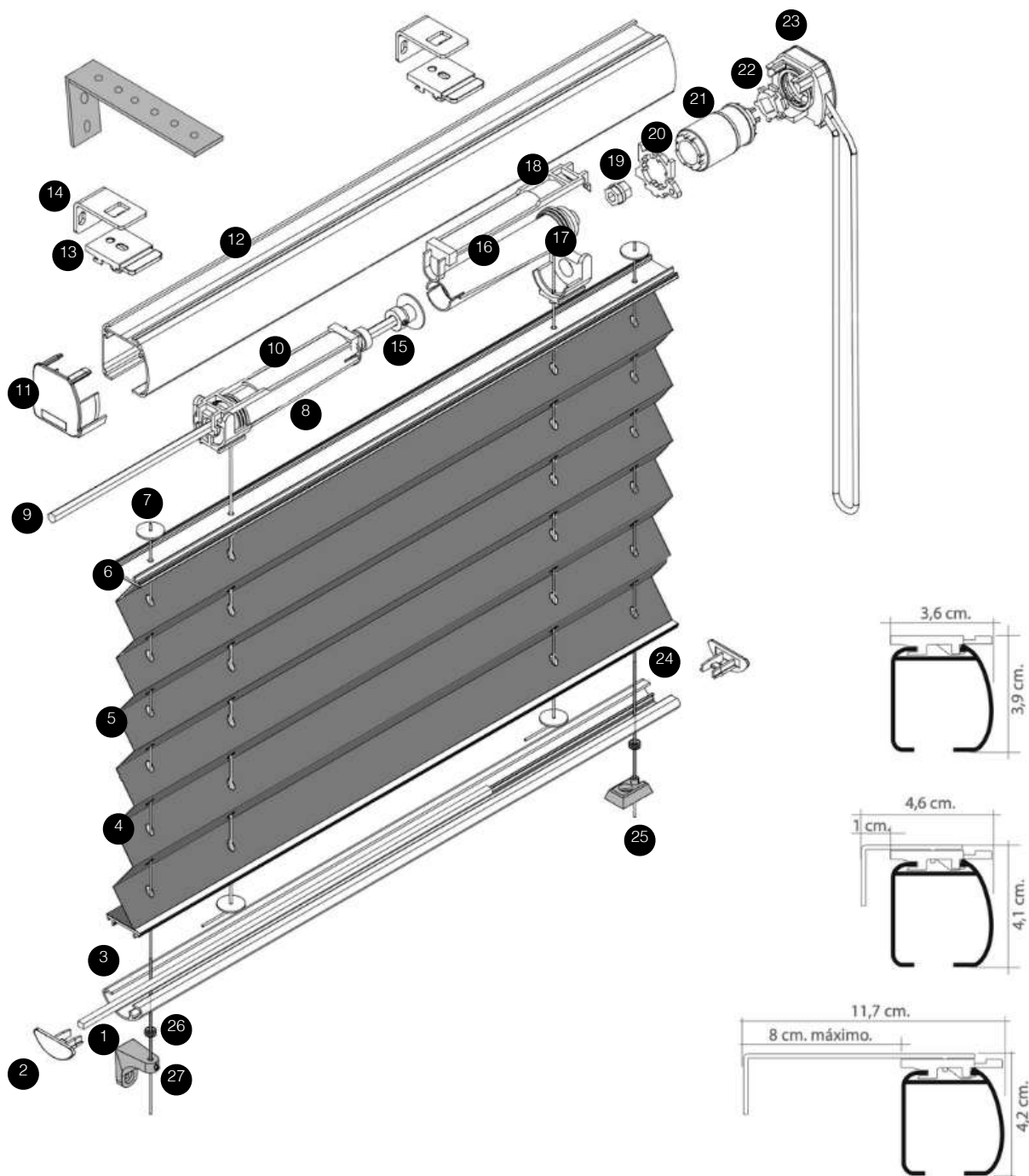
PLISADA PREMIUM - FORMAS ESPECIALES



1. Varilla Eje 50
2. Tapón Perfil Inferior Premium
3. Perfil Inferior Premium
4. Tejido Plisada
5. Cordoncillo Plisada
6. Banda PVC Flexible
7. Tapón Perfil Superior Premium Z
8. Ojal Porcelana Plisada
9. Clip Instalación Premium
10. Escuadra Clip Instalación Premium

11. Escuadra de 10
12. Perfil Superior Premium
13. Perfil ABS Premium
14. Tapón Perfil Superior Premium DE
15. Freno Cordón Premium DE
16. Igualador Cordón PVC
17. Cordón Plisada
18. Conector Terminal Cordón -50
19. Terminal Cordón/Varilla

PLISADA PLUS - MONOCOMANDO



- 1. Varilla Eje 50
- 2. Tapón Perfil Inferior Premium
- 3. Perfil Inferior Premium
- 4. Cordoncillo Plisada
- 5. Tejido Plisada
- 6. Perfil ABS Premium
- 7. Disco Fijación
- 8. Cono 25 Corto
- 9. Varilla Eje 6 mm Hexagonal
- 10. Cubierta Cono -25 Corto



- 11. Tapón Perfil Superior Plus
- 12. Perfil Superior Premium
- 13. Clip Instalación Premium
- 14. Escuadra de 10
- 15. Prisionero y Casquillo
- 16. Cano -25 Largo
- 17. Soporte Cono Plisada Plus
- 18. Cubierta Cono-25 Largo
- 19. Adaptador Plisada Plus

- 20. Adaptador Plisada Plus
- 21. Maquinilla Cordón Cadena 25
- 22. Rueda Tracción Monocomando
- 23. Tapas Mecanismo Monocomando
- 24. Cordón para Guía 1,2 mm
- 25. Fijación Tensor Plano
- 26. Ojal Tensor
- 27. Fijación Tensor L

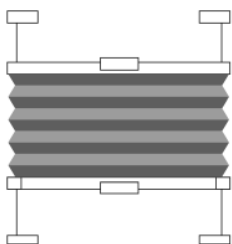
LOS DETALLES DEL PEDIDO

		SISTEMAS	ACCIONAMIENTO CORDÓN	ACCIONAMIENTO MANUAL
DIMENSIONES	MÍNIMAS	ANCHO	20	
		ALTO	SIN MÍNIMOS	
	MÁXIMAS	ANCHO	220	140
		ALTO	260	260
cm				
DATOS PARA CONFECCIONAR EL PEDIDO				
MEDIDAS	ACCIONAMIENTOS	PERFILES	MANDOS	
ANCHO X ALTO	Cordón: Estándar Manual: - Varilla Mando	Blanco (Estándar) Plata Negro	Derecho o Izquierda Largo de mandos Alto Cortina Largo de Mandos Hasta 1,60 15 cm menos De 1,60 a 2,00 1,50m Más de 2,00 1m menos	

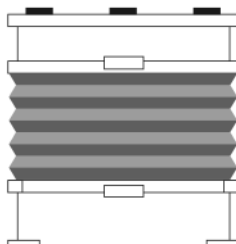
LOS ACCESORIOS DE INSTALACIÓN

ACCIONAMIENTO A CORDÓN	ACCIONAMIENTO MANUAL
	

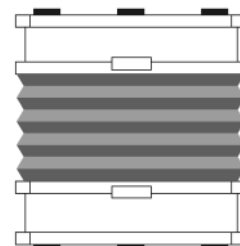
MODELOS



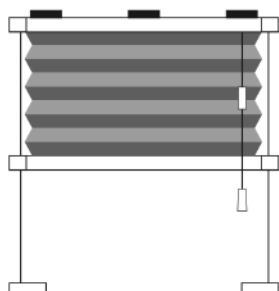
MODELO 1



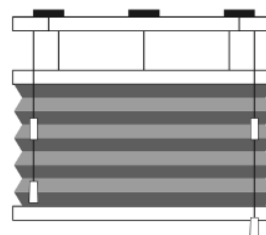
MODELO 2



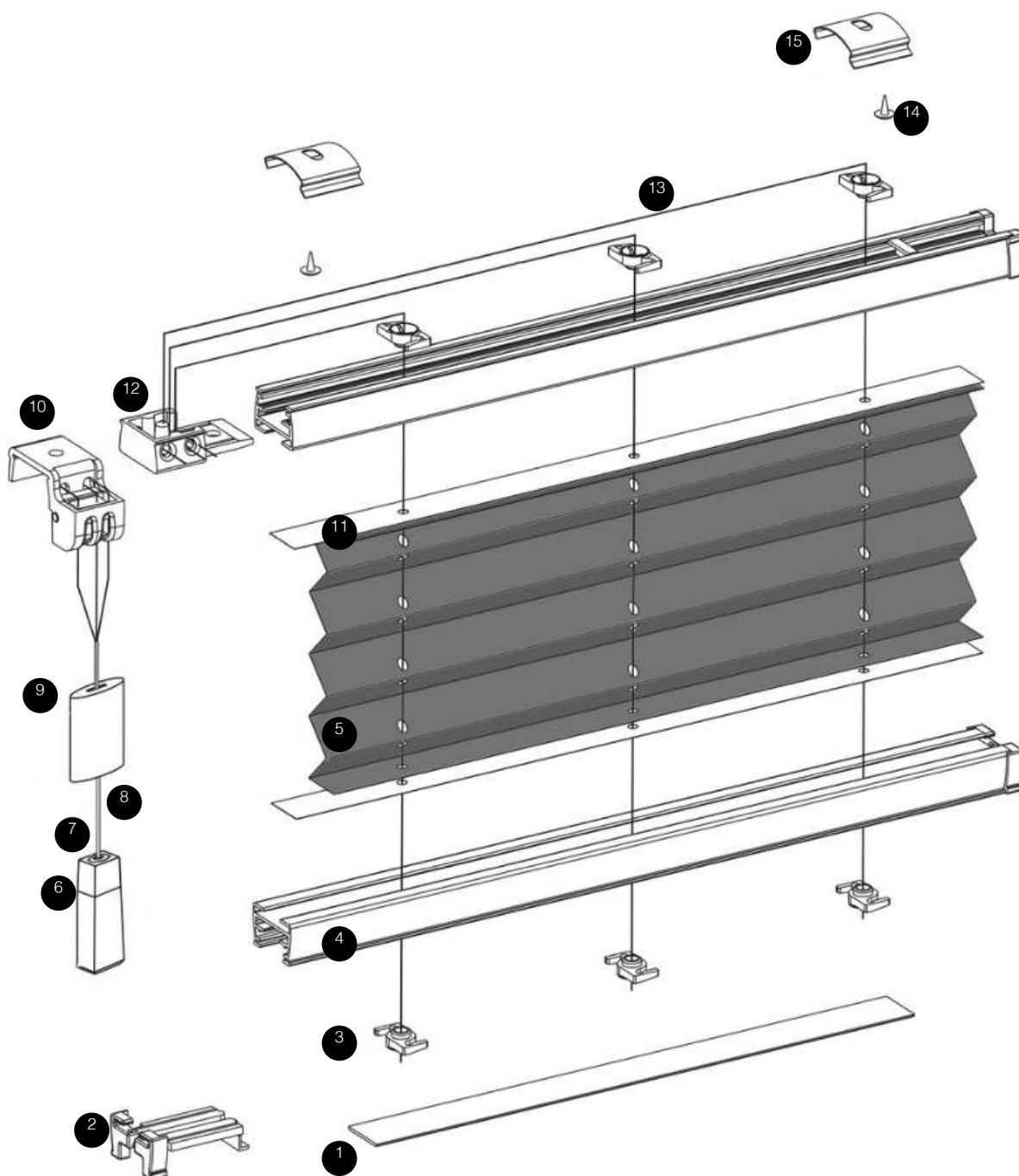
MODELO 3



MODELO 4



MODELO 5



1. Cubierta Perfil MINI
2. Tapa Plisada MINI
3. Ojal Cordón MINI
4. Perfil Plisada MINI
5. Tejido Plisada
6. Terminal Plisada
7. Conector Terminal Cordón -25
8. Cordón Plisada
9. Igualador Cordón PVC
10. Freno Cordón MINI Dere/lzq

11. Lámina Adhesiva Mini
12. Cubierta Freno Cordón MINI
13. Cordoncillo Plisada
14. Tornillo 3,9
15. Clip Instalación Plisada MINI

PLISADA MINI CRISTAL

DETALLES DEL PEDIDO

SISTEMAS		MINI		
		A	B	C
DIMENSIONES	MÍNIMAS	ANCHO	20	
		ALTO	SIN MÍNIMOS	
	MÁXIMAS	ANCHO	100	
		ALTO	300	

cm.

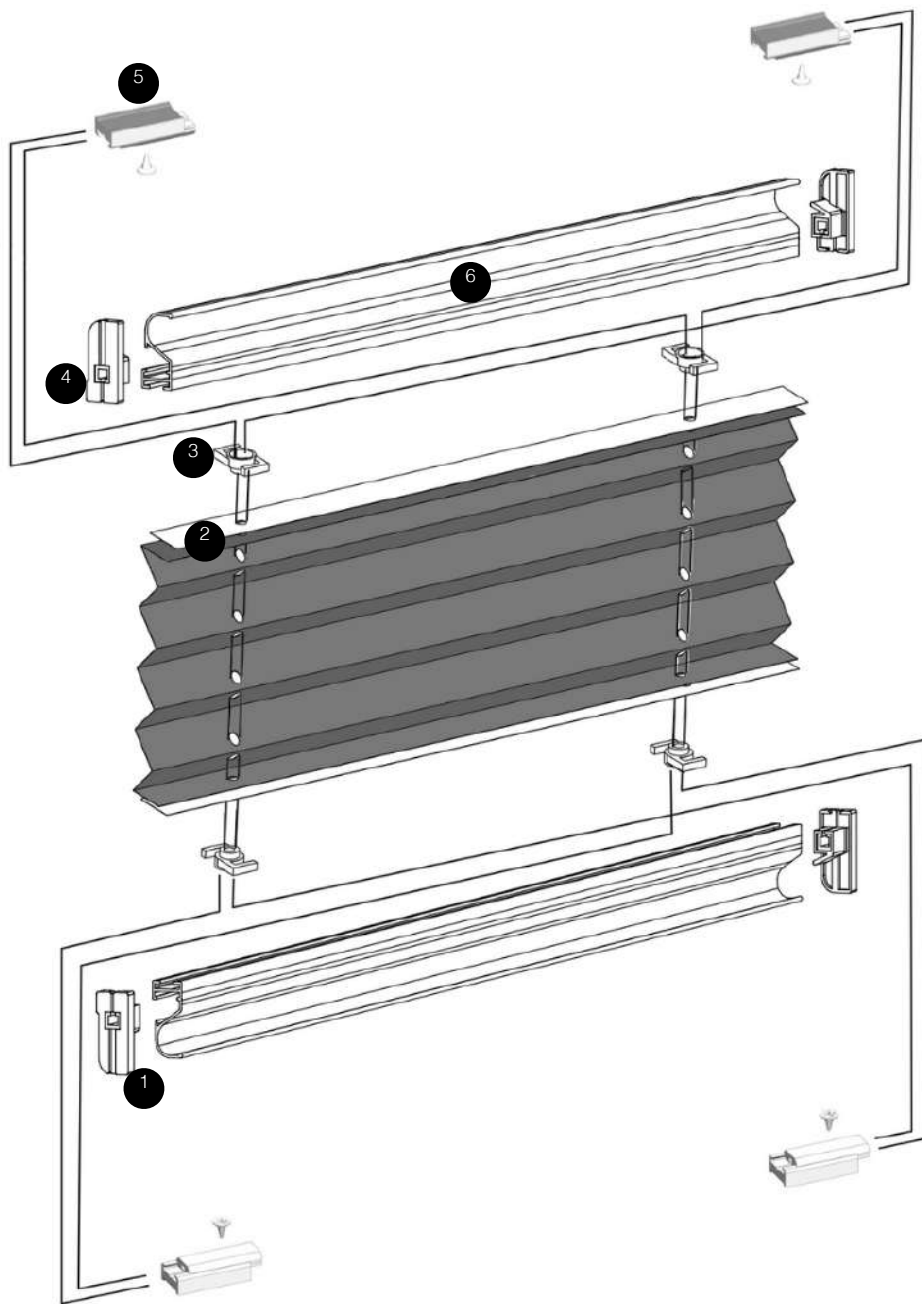
DATOS PARA CONFECCIONAR EL PEDIDO

Catálogo	Medidas	Accionamiento	Perfiles	Instalación
Las Plisadas	Ancho Cristal x Alto Cristal	Manual (Varilla Mando)	Blanco (Estándar) Plata Negro	Instalación Perfil Aluminio Modelo A: Tensor Cordón Instalación Cristal -Modelo B: Perfil Aluminio Adhesivo - Modelo C: Fleje Grapa Para grueso vidrio de 6, 8 y 10 mm

LOS ACCESORIOS DE INSTALACIÓN

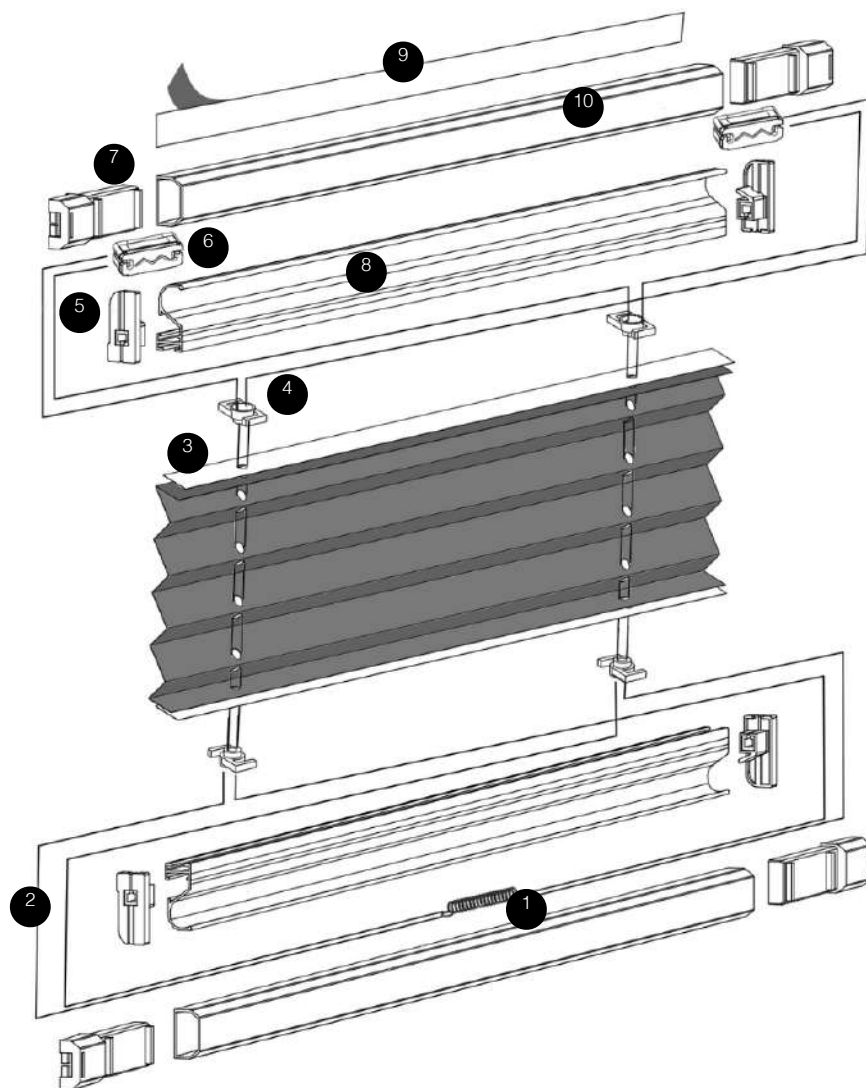
Modelo A	Modelo B	Modelo C
 <p>TENSOR DORDÓN</p>	 <p>PERFIL ALUMINO CON ADHESIVO</p>	 <p>FLEJE GRAPA</p>





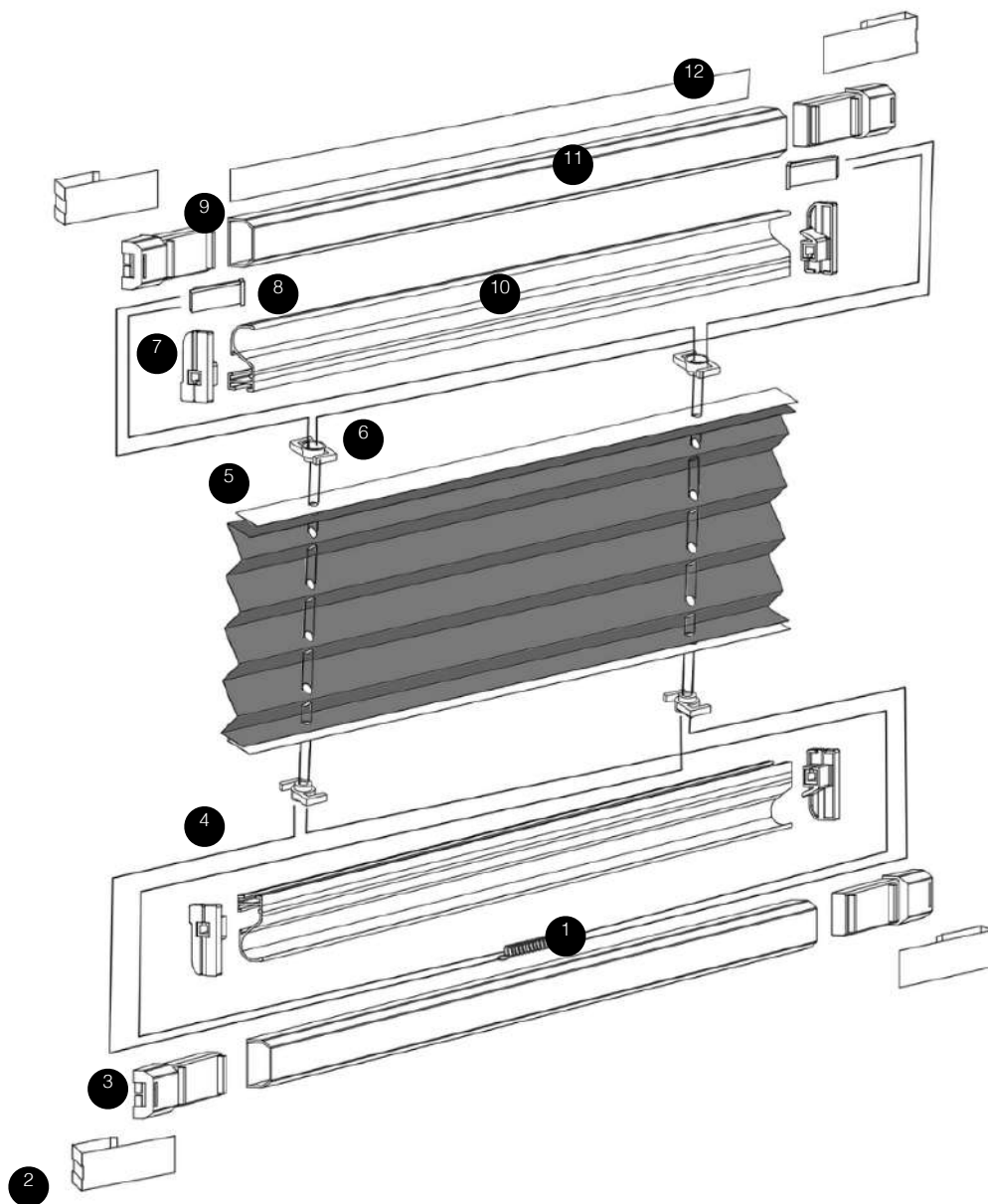
1. Cordoncillo Plisada MIN
2. Lámina PVC Adhesiva
3. Ojal Cordón MINI
4. Tapón Perfil DE-IZ
5. Tensor Cordón Modelo A
6. Perfil MINI Cristal

PLISADA MINI CRISTAL



1. Muelle Tensor MINI
2. Cordoncillo Plisada MINI
3. Lámina PVC Adhesiva
4. Ojal Cordón MINI
5. Tapón Perfil

6. Soporte Tensor MINI - Mod 8
7. Tapón Guía Cordoncillo
8. Perfil MINI Cristal
9. Cinta Adhesiva
10. Perfil Fijo Cristal

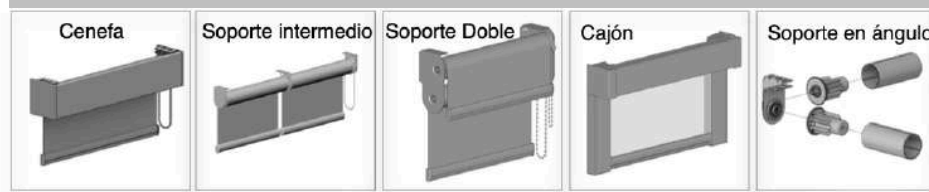


- | | |
|-----------------------------|--------------------------------|
| 1. Muelle Tensor MINI | 7. Tapón Perfil |
| 2. Fleje Grapa MINI | 8. Soporte Tensor MINI - Mod C |
| 3. Tapón Guía Cordoncillo | 9. Tapón Guía Cuerdas Superior |
| 4. Cordoncillo Plisada MINI | 10. Perfil MINI Cristal |
| 5. Lámina PVC Adhesiva | 11. Perfil Fijo Cristal |
| 6. Ojal Cordón MINI | 12. Cinta Adhesiva |

ESTOR ENROLLABLE



OPCIONES COMPATIBLES CON EL SISTEMA S43 (ver sistema s43)



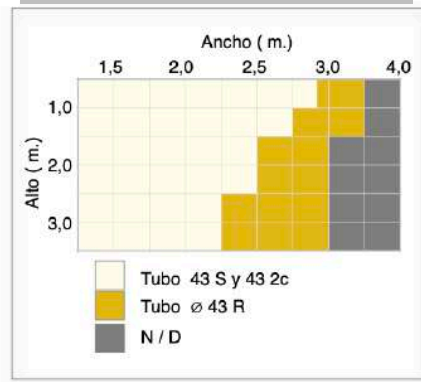
OPCIONES SISTEMA EASY



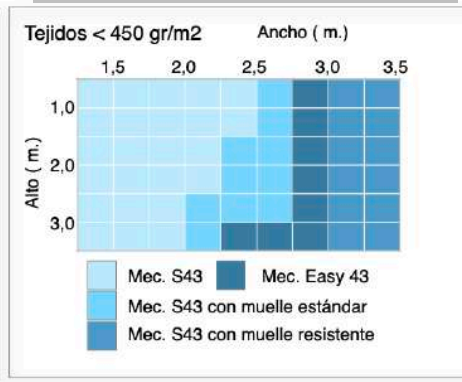
Los soportes están fabricados en hierro templado de 2 mm de espesor y lacados al horno con pintura epoxi a 180 °



MEDIDA ACONSEJABLE (TUBO)



MEDIDA ACONSEJABLE (MECANISMO)



ESTOR ENROLLABLE A MOTOR

Ref.600161-AL
 Ø Ext. : 61 mm.
 Longitud: 5,8 m.

COLORES MECANISMOS

10	30	20	90
----	----	----	----

OPCIONES SISTEMA

Soportes intermedios

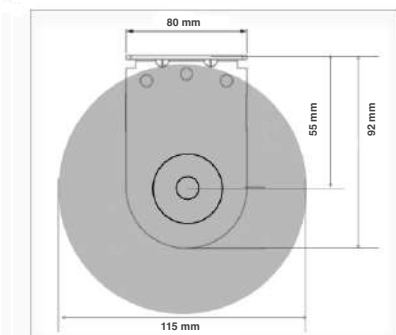
Cenefa

Guiada cable

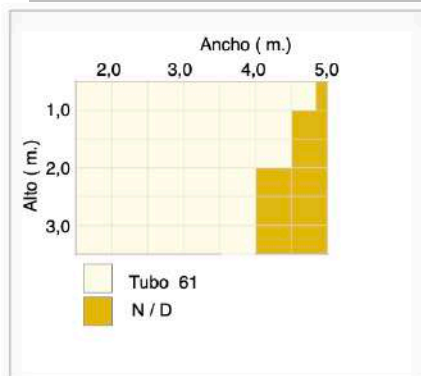
Mecanismo Manivela 57

Mecanismo Motor 57

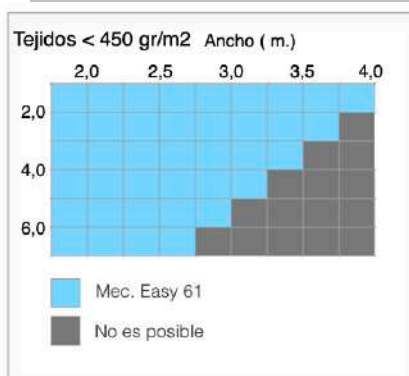
SOPORTE ESTANDAR



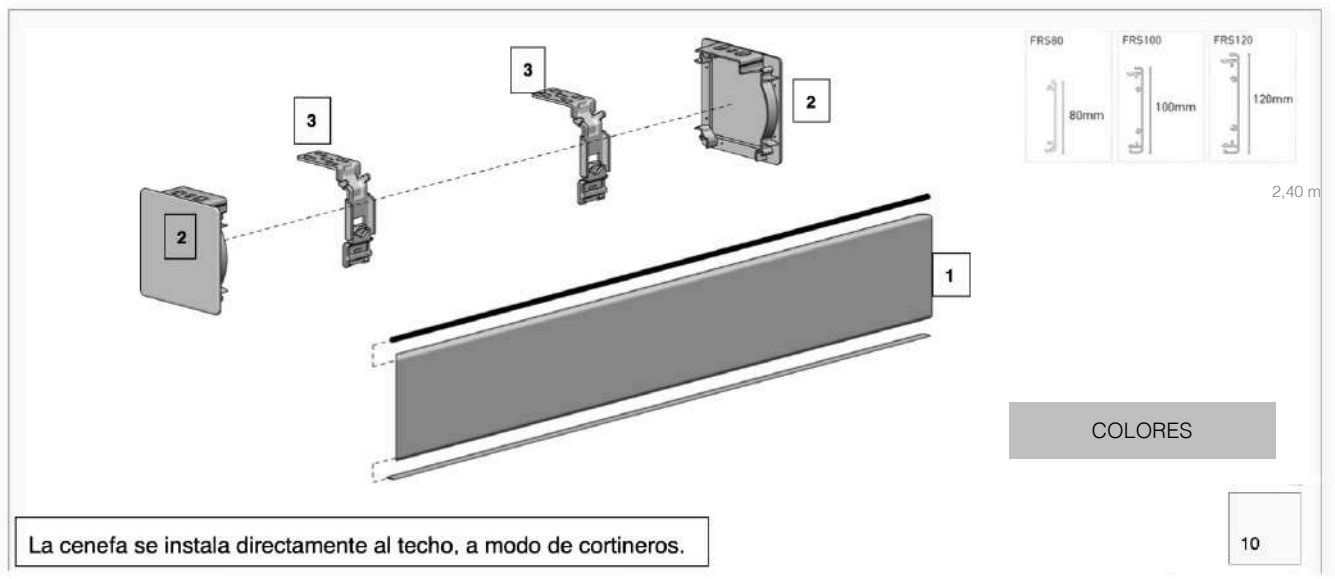
MEDIDA ACONSEJABLE (TUBO)



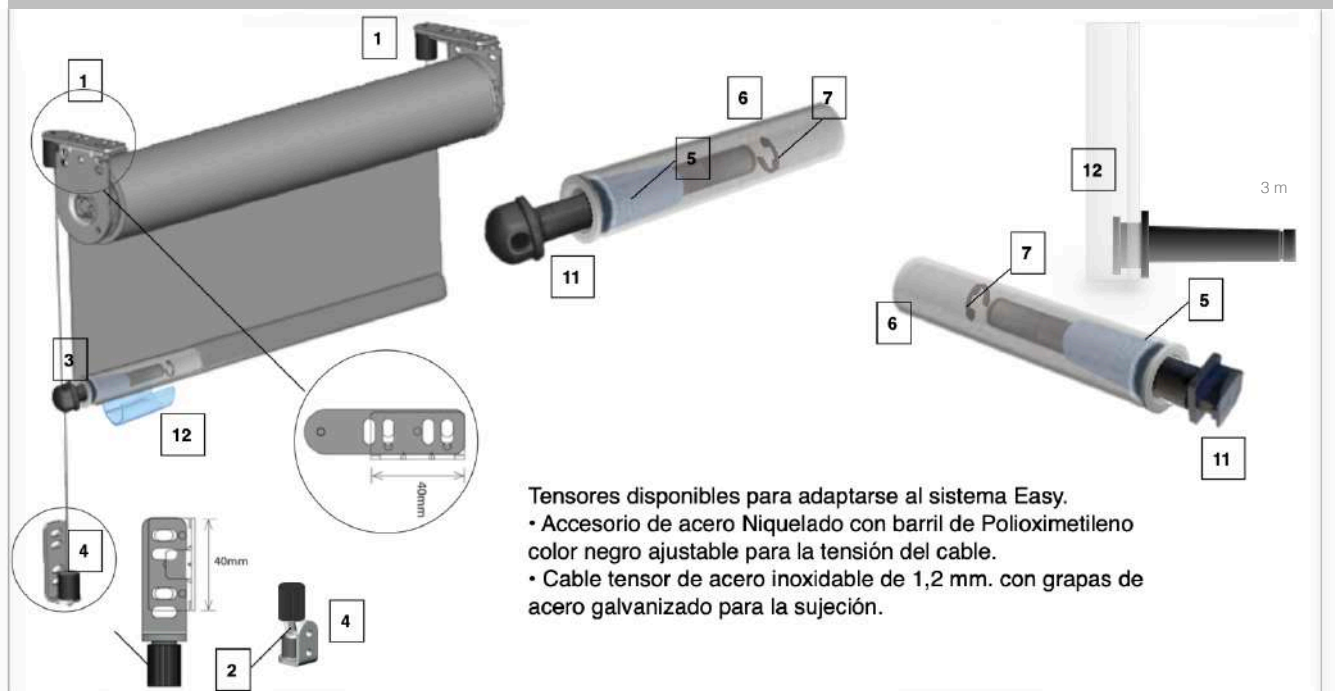
MEDIDA ACONSEJABLE (MECANISMO)



ESTOR ENROLLABLE



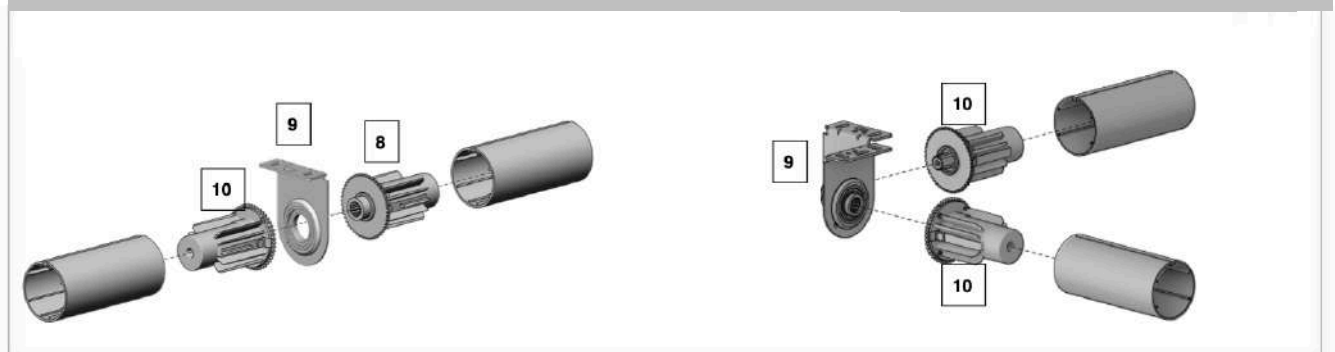
DETALLE TÉCNICO GUIAJE A CABLE Y GUIA 20 mm



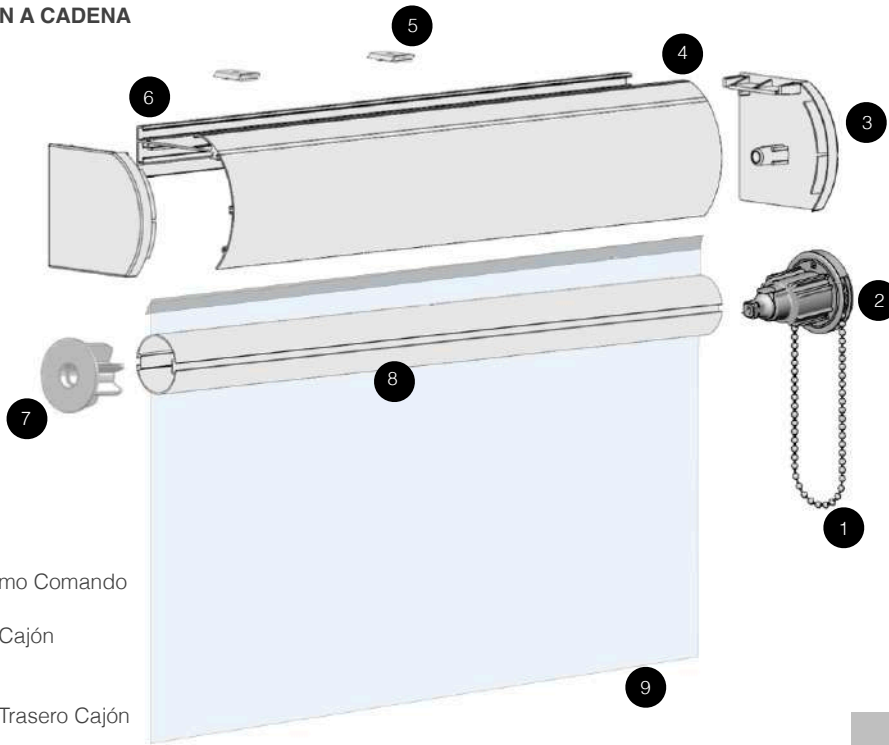
MEDIA ACONSEJABLE (TUBO)

MEDIDA ACONSEJABLE (MECANISMO)

DEDUCCIONES



**ESTOR ENROLLABLE CON
 CAJÓN A CADENA**



1. Cadena
2. Mecanismo Comando Cadena
3. Soporte Cajón
4. Cajón
5. Pletinas
6. Soporte Trasero Cajón
7. Contera
8. Tubo
9. Tejido

COLORES

10	30
----	----



Tubo 43 2c

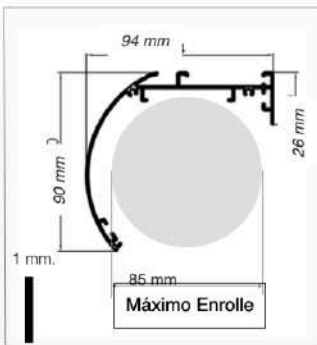
Ref. 600141-AL
 Ø Ext. : 43 mm.
 Longitud: 2,40 m



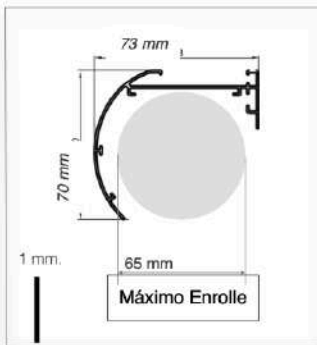
Tubo 43 S

Ref. 600140-AL
 Ø Ext. : 43 mm.
 Longitud: 5,8 m.

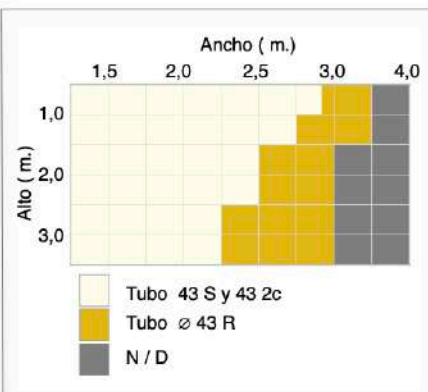
CAJÓN 90



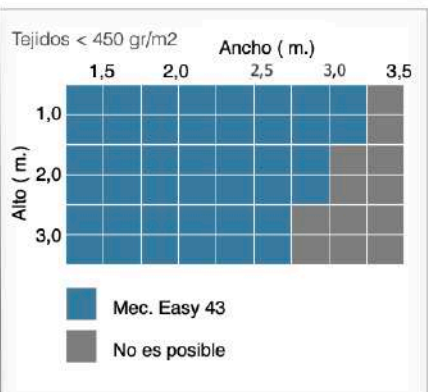
CAJÓN 70



MEDIA ACONSEJABLE (TUBO)



MEDIDA ACONSEJABLE (MECANISMO)

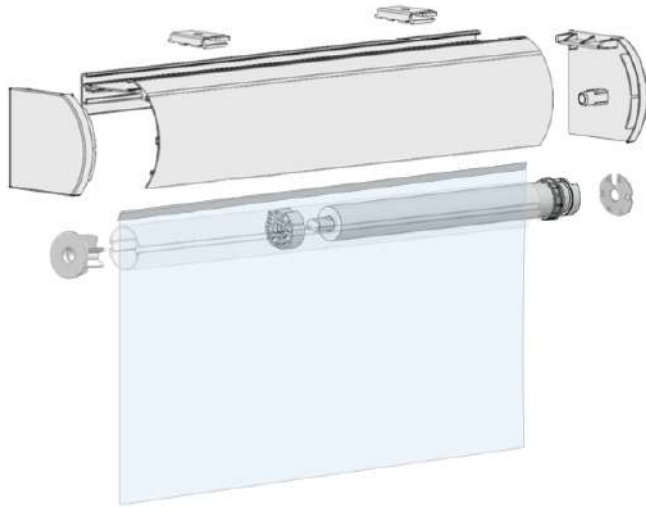


DEDUCCIONES

	70 mm	90 mm
Cajón	6 mm.	6 mm.
Tubo	39 mm.	39 mm.
Tejido	44 mm.	44 mm.
Terminal	43 mm.	43 mm.

ESTOR ENROLLABLE

ESTOR ENROLLABLE CON CAJÓN A MOTOR



Ref. 600140-AL
 Ø Ext. : 43 mm.
 Longitud: 5,8 m.



Ref. 600142-AL
 Ø Ext. : 47 mm.
 Longitud: 5,8 m.

COLORES DE MECANISMO



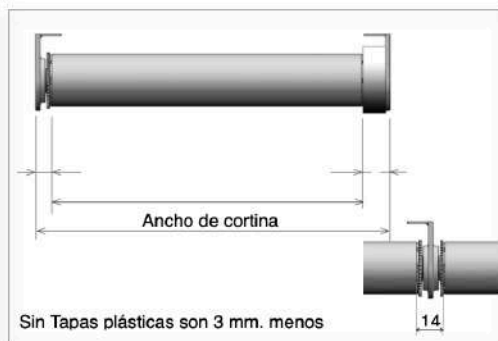
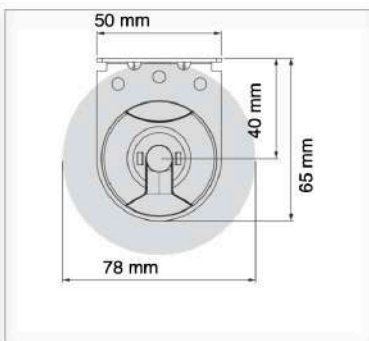
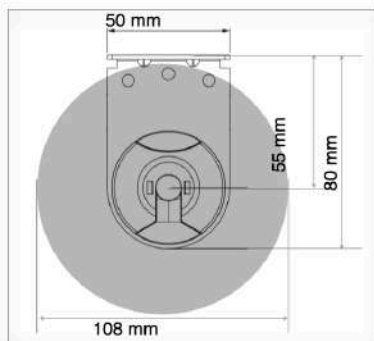
OPCIONES



SOPORTES LARGO

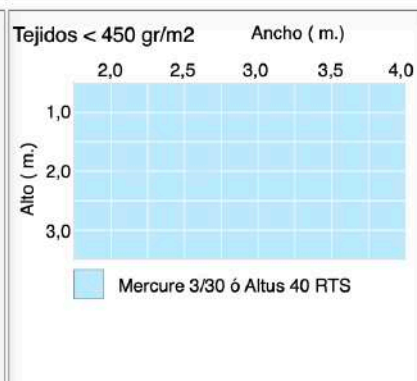
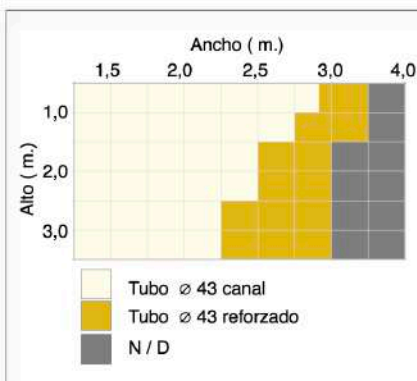
SOPORTES CORTO

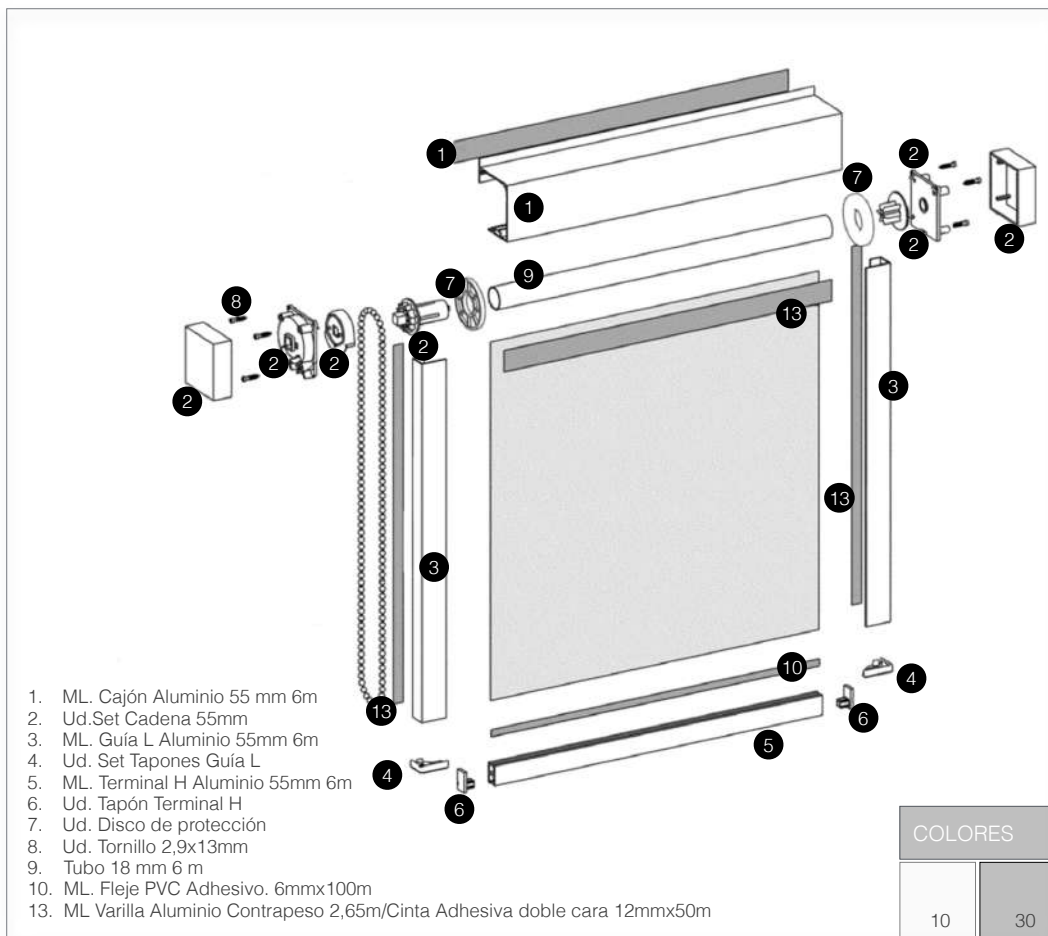
DEDUCCIONES



MEDIDA ACONSEJABLE (TUBO)

MEDIDAS ACONSEJABLE (MOTO)





DIMENSIONES	OPCIONES	TUBO
<p>Maximo enrollado Ø 42</p>	<p>Guías planas</p>	<p>Tubo 18</p> <p>Ø Ext. : 18 mm.</p>

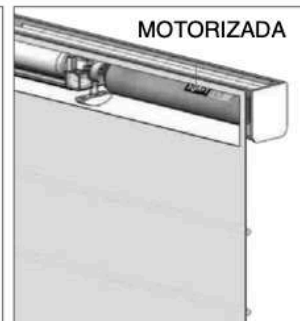
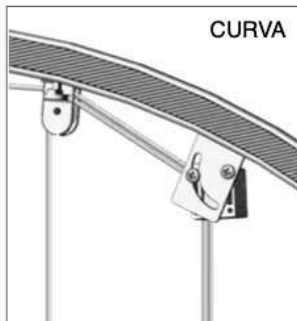
MEDIDA ACONSEJABLE (TUBO)	MEDIDA ACONSEJABLE (MECANISMO)																																																
<p>Ancho (m.)</p> <table border="1"> <tr> <td></td> <td>0,6</td> <td>0,8</td> <td>1,0</td> <td>1,2</td> <td>1,4</td> </tr> <tr> <td>0,5</td> <td>■</td> <td>■</td> <td>■</td> <td>■</td> <td>■</td> </tr> <tr> <td>1,0</td> <td>■</td> <td>■</td> <td>■</td> <td>■</td> <td>■</td> </tr> <tr> <td>2,0</td> <td>■</td> <td>■</td> <td>■</td> <td>■</td> <td>■</td> </tr> </table> <p>■ Tubo Ø 18</p>		0,6	0,8	1,0	1,2	1,4	0,5	■	■	■	■	■	1,0	■	■	■	■	■	2,0	■	■	■	■	■	<p>Ancho (m.)</p> <p>Tejidos < 250 gr/m²</p> <table border="1"> <tr> <td></td> <td>0,6</td> <td>0,8</td> <td>1,0</td> <td>1,2</td> <td>1,4</td> </tr> <tr> <td>0,5</td> <td>■</td> <td>■</td> <td>■</td> <td>■</td> <td>■</td> </tr> <tr> <td>1,0</td> <td>■</td> <td>■</td> <td>■</td> <td>■</td> <td>■</td> </tr> <tr> <td>2,0</td> <td>■</td> <td>■</td> <td>■</td> <td>■</td> <td>■</td> </tr> </table> <p>■ ■</p>		0,6	0,8	1,0	1,2	1,4	0,5	■	■	■	■	■	1,0	■	■	■	■	■	2,0	■	■	■	■	■
	0,6	0,8	1,0	1,2	1,4																																												
0,5	■	■	■	■	■																																												
1,0	■	■	■	■	■																																												
2,0	■	■	■	■	■																																												
	0,6	0,8	1,0	1,2	1,4																																												
0,5	■	■	■	■	■																																												
1,0	■	■	■	■	■																																												
2,0	■	■	■	■	■																																												

ESTOR PLEGABLE



OPCIONES DISPONIBLES (Ver Tarifa Comercial)

ACCIONAMIENTOS DISPONIBLES



COTAS

OCUPACIÓN



Altura	
100 cm	20 cm
200 cm	25 cm
300 cm	31 cm

DIMENSIONES	
Ancho mínimo	15 cm
Ancho máximo	260 cm
Ancho mínimo	20 cm
Alto máximo	300 cm

VERSIONES



CON VARILLAS HORIZONTALES
 Y TERMINAL CON PLETINA DE ALUMINIO 40 mm.



SIN VARILLAS
 Y TERMINAL CON PLETINA DE ALUMINIO 40mm.

OPCIONAL

LA VERSIÓN B SE PUEDE SOLICITAR CON TERMINAL DE CORDÓN DE PLOMO

CORTINAS CON TEJIDO CLIENTE

CÓMO CALCULAR LA CANTIDAD DE TEJIDO QUE NOS TIENE QUE ENVIAR:

- 1 · El tejido tiene que ser mínimo 30 cm. más ancho y 30 cm. más alto que la cortina que pretende fabricar.
- 2 · Si pretende que le pongamos varillas utilizando el mismo tejido, debe añadir más tejido al alto, según la siguiente fórmula:

$$\frac{\text{ALTO CORTINA}}{0,18} \times 0,05$$
- 3 · Para el caso que falte tejido y hagsmod foblsfillo podtixo tendrá un incremento de 18,00€/UD. cortina.

DETALLES A TENER EN CUENTA POR EL INSTALADOR

Estéticamente, una instalación con dos o más cortinas plegables, queda mejor si coinciden las varillas. Para ello deben indicarnos esta particularidad al pasar el pedido.

MISMO ALTO



COINCIDEN
 LAS VARILLAS

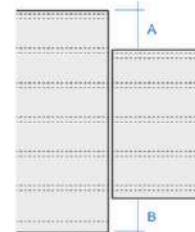
ALTOS DISTINTOS



NIVELADAS POR ABAJO



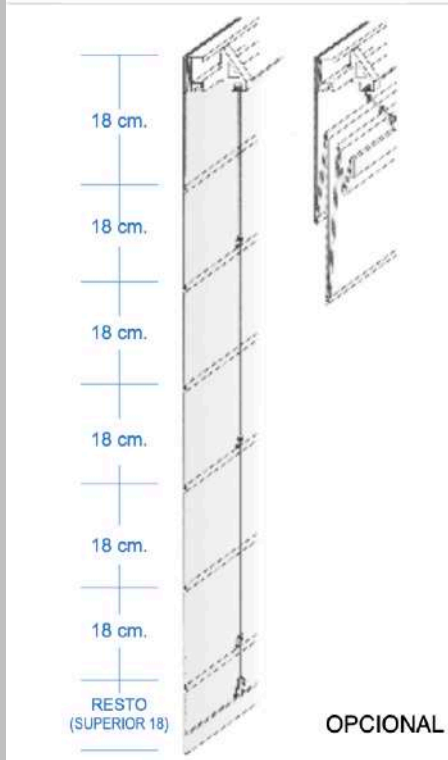
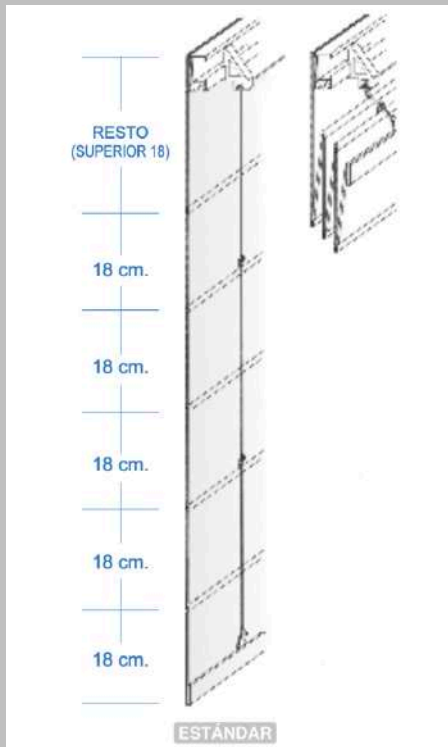
NIVELADAS POR ARRIBA



NIVELADAS AL CENTRO
 Indicar medida **A** y **B**

EN CUANTO A LA CONFECCIÓN

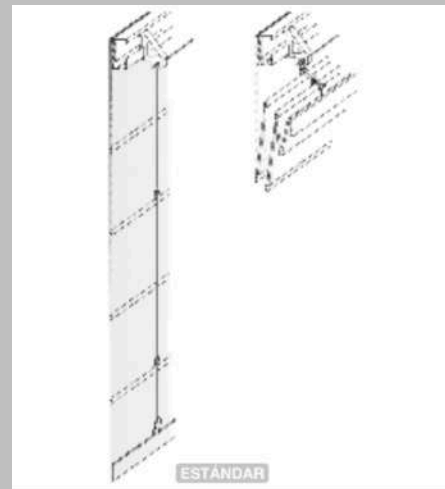
RESTO EN PARTE SUPERIOR



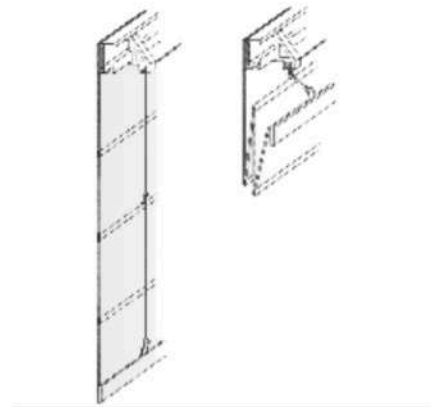
RESTO EN PARTE INFERIOR

DISPOSICIÓN DE CORDONES / ANILLAS

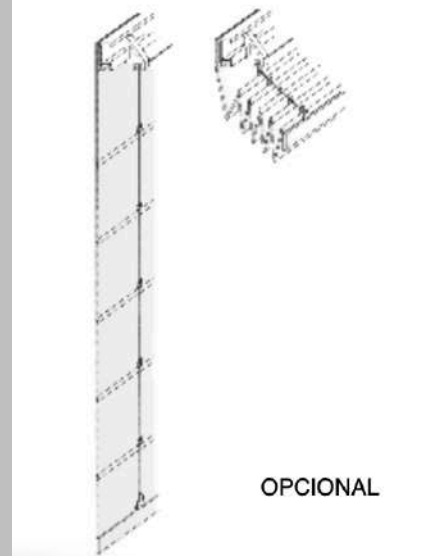
CON NÚMERO PAR DE VARILLAS



CON NÚMERO IMPAR DE VARILLAS



CON ANILLAS EN TODAS LAS VARILLAS



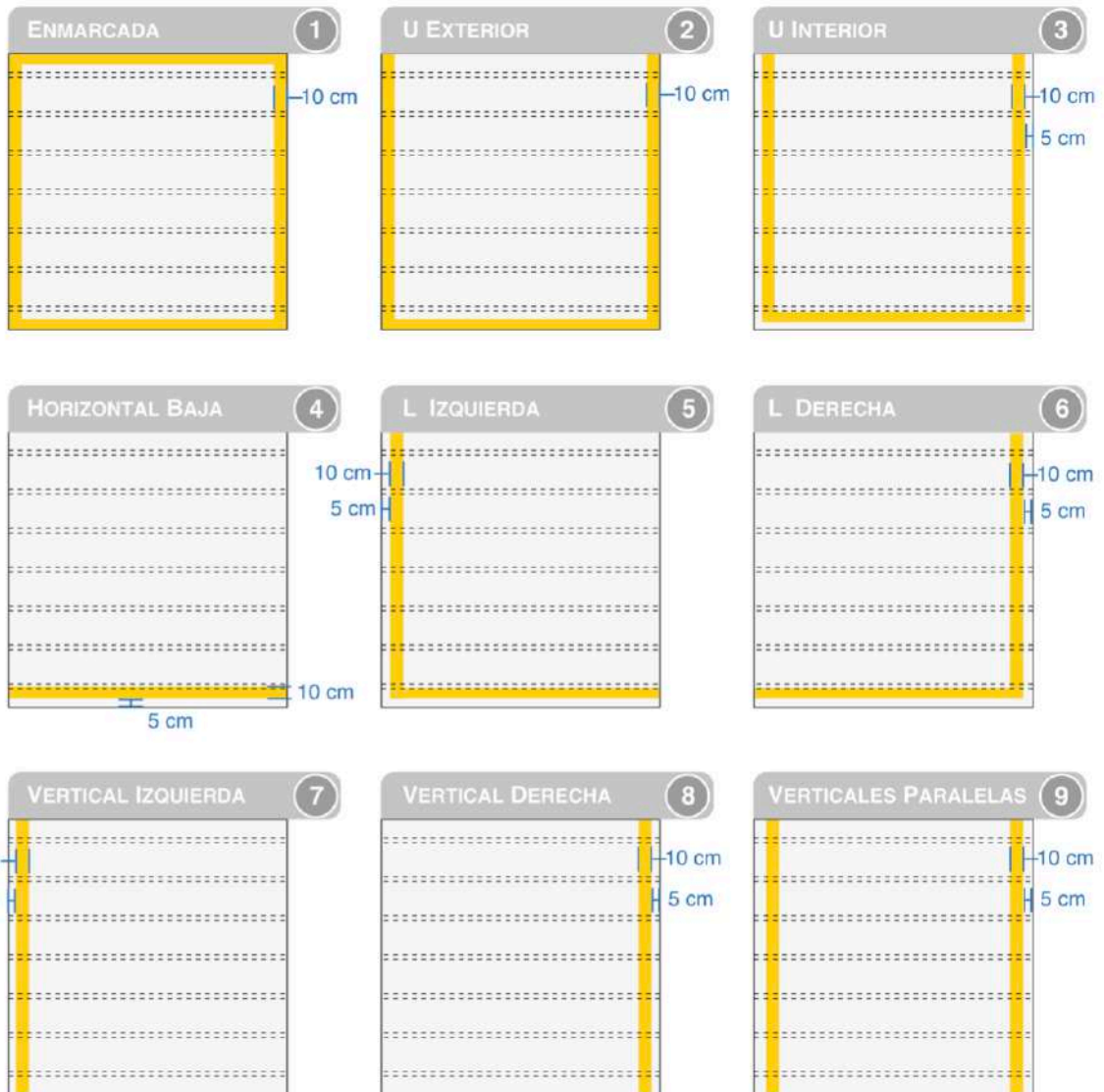
GRECAS

INCREMENTO Euro/Ud.
CORTINA CONFECCIONADA

**GRECAS CON TEJIDOS DE NUESTRO CATÁLOGO
O TEJIDOS PROPIEDAD DEL CLIENTE**

29,40

USTED NOS PASA EL PEDIDO Y NOSOTROS LE
RECOGEMOS EL TEJIDO EN SU DOMICILIO "SIN CARGO"



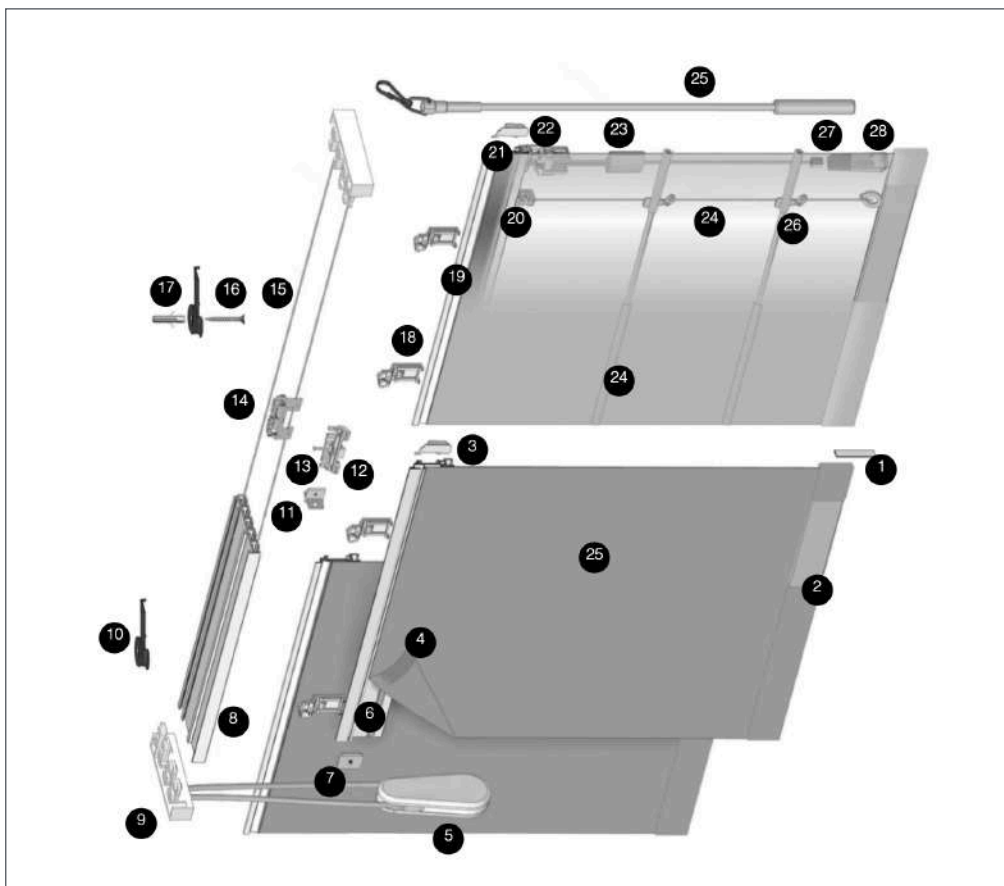
CORTINAS CON VARILLAS Y/O PLETINA TRANSPARENTE

OPCIONES

DOS CORTINAS EN UN SÓLO PERFIL

SÓLO EN
SISTEMA BÁSICO

CORTIN TEJIDO CLIENTE CON CONFECCIÓN ESPECIAL



1. Tapa pletina aluminio 40 mm
2. Pletina Aluminio 40 mm
3. Tapa Final Portatela Técnico DE/IZ
4. Cinta Fijación Panel Técnico
5. Pomo Pera
6. Pórtela Técnico
7. Final Portatela "L"
8. Perfil Riel 2/3/4/5 vías
9. Juego Tapas 2/3/4/5 vías
10. Clip Riel
11. Final Portatela "T"
12. Tope Portatela
13. Tornillo Fijación Portatela
14. Trineo Empalme Doble
15. Cordón 2,7 Blanco
16. Tornillo 4x40
17. Taco nº6
18. Corredera Portatela
19. Portatela Velcrado Plegable
20. Guía Cordón Mini
21. Freno Mini
22. Tapa Final Portatela DE/IZ
23. Igualador Cordón PVC
24. Cordón 1,1 Blanco
25. Varilla Mando 1,50
26. Varilla Fibra de Vidrio 4mm
27. Conector Terminal Cordón -25
28. Terminal Cordón / Varilla

OPCIONES DISPONIBLES (Ver Tarifa Comercial)



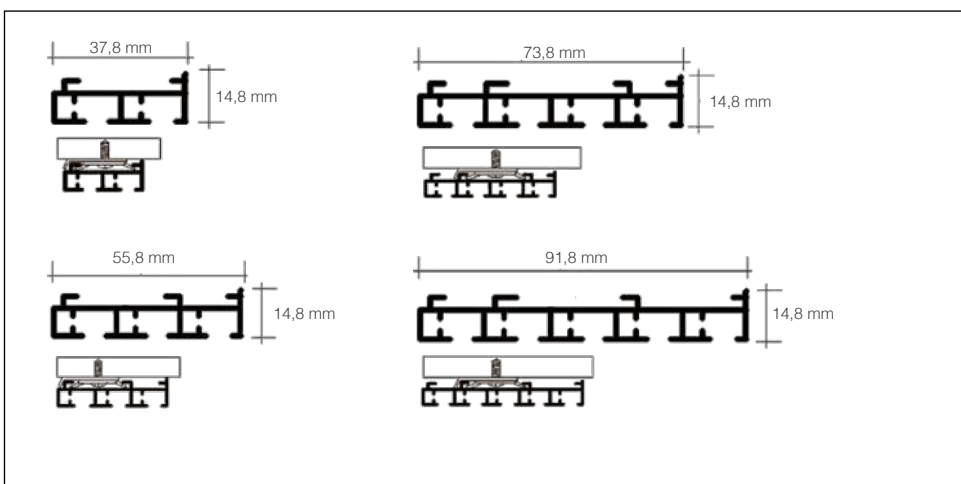
VARILLA



ANCHO OCUPACIÓN.

100 cm 2 vías	50 cm
200 cm. 3 vías	75 cm
250 cm. 4 vías	70 cm
300 cm. 5 vías	70 cm

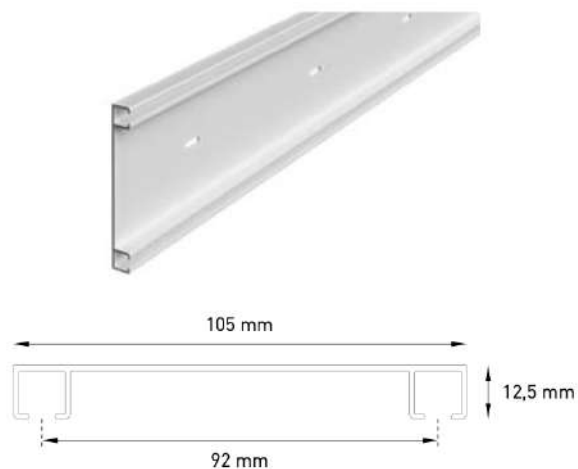
COTAS



DIMENSIONES

Alto mínimo	-
Alto máximo	-
Ancho mínimo	60 cm
Ancho máximo	30 cm

SISTEMA DE INSTALACIÓN | CONTRACT

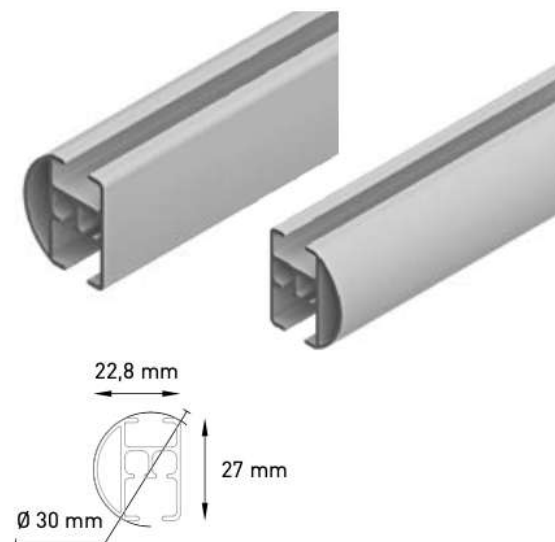


PERFIL 2 VÍAS XL ALUMINIO.

COLOR

LACADO BLANCO Y NEGRO MATE

REV PERFIL ALUMINIO



REV PERFIL ALUMINIO

COLOR

LACADO BLANCO MATE, NEGRO MATE Y PLATA MATE

SISTEMA PROJECT



PERFIL PROJECT 1-2 VÍAS ALUMINIO

COLOR

NEGRO MATE

ESTOR ENROLLABLE EXTERIOR



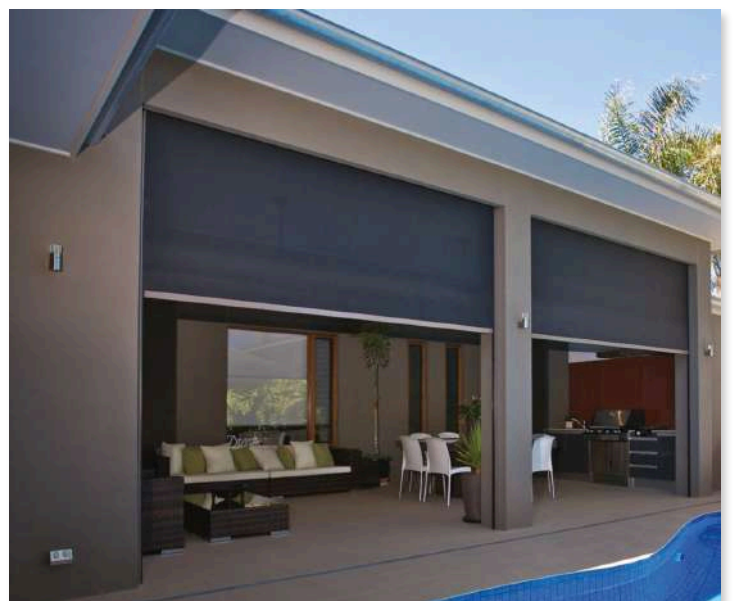
Nuestro sistema Zip ofrece una protección solar incluso con viento.

Una cremallera soldada a la tela conduce a todo el largo de las guías y la sostiene de una forma segura.

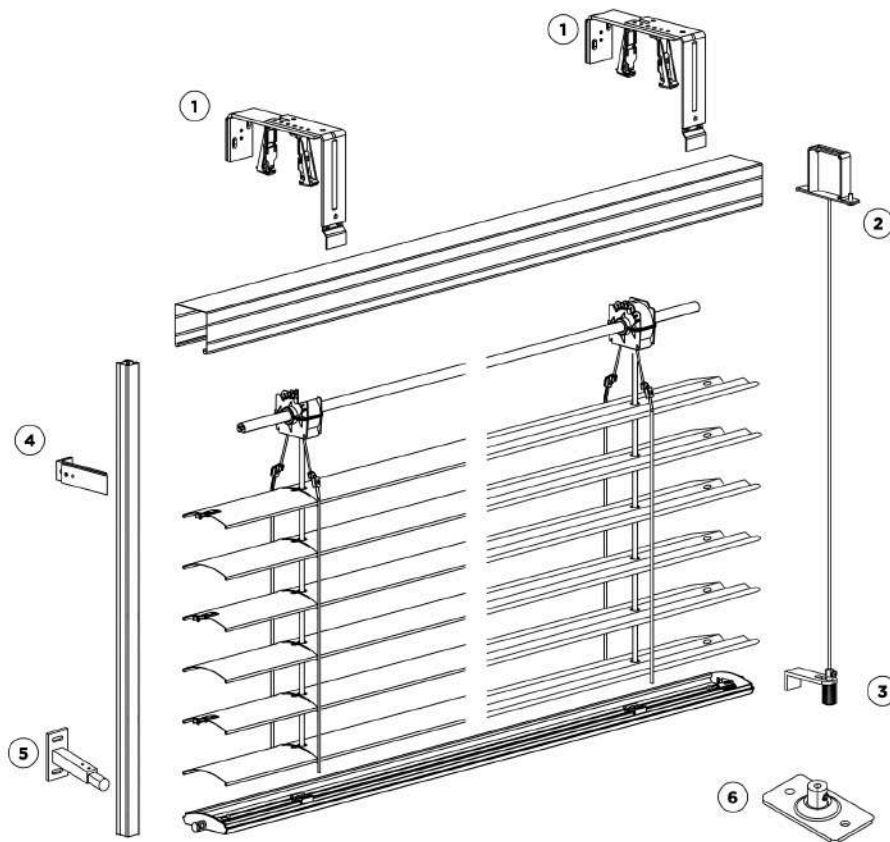
Con este sistema podemos hacer hasta superficies de 10 m². con guías de aluminio o guías a cable.

Nuestro sistema siempre funciona accionando con motor y está certificado con un clase 6 en la escala de Beaufort. Disponemos de un sistema patentado para tensar el tejido cuando este está totalmente bajado.

Podemos combinar el color del aluminio con el de su fachada y armonizarlo con un color de tejido acorde con la decoración que necesite.



MODELO C80



1. Soporte tapa automático
2. Soporte cabezal de cable (opción de guía cable)
3. Frente (opción guía cable)
4. Soporte guía regulable plano
5. Soporte guía regulable redondo
6. Guía cable (opción a suelo)

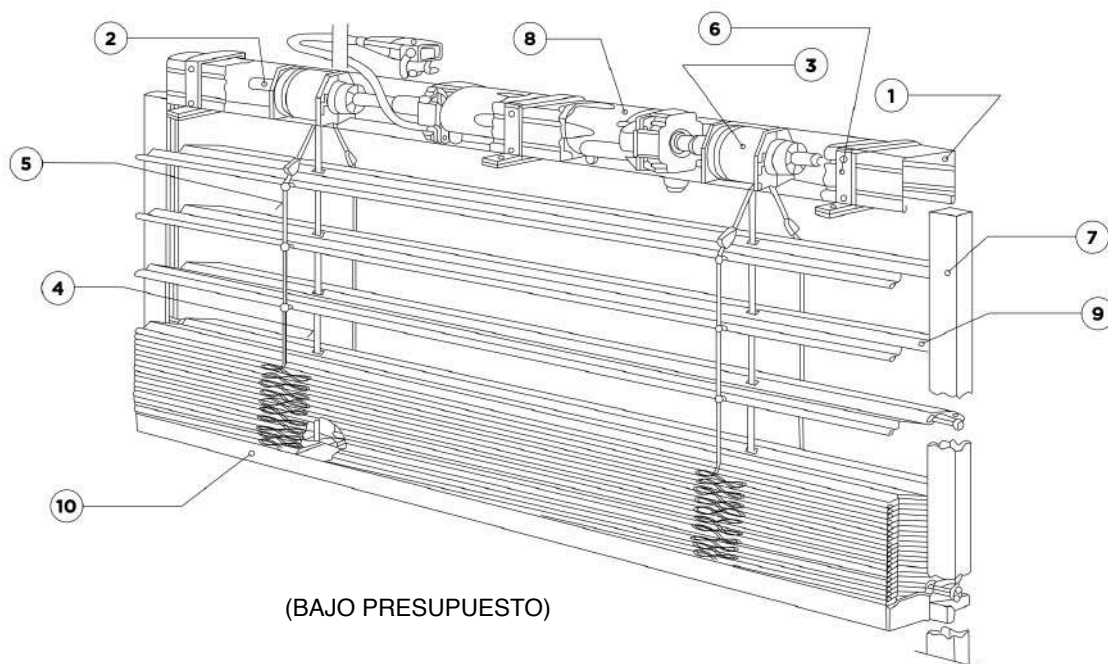
(BAJO PRESUPUESTO)

La gestión de la luz y calor es cada vez más necesaria, por lo que apostamos por persianas más eficientes frente a edificios cada vez más exigentes con el ahorro energético.

Según varias simulaciones sobre la eficiencia energética de edificios, queda demostrado que el diseño y materiales de las persianas graduables favorecen en gran medida la eficiencia energética de edificios, hasta el punto en el que en todas las simulaciones realizadas el edificio queda clasificado en una categoría energética superior.

Además, las persianas graduables, gracias a sus lamas orientables permiten la entrada de la radiación solar, aportando en invierno la luz suficiente como para conseguir ahorros superiores al 20% en calefacción con respecto a otras persianas no orientables.

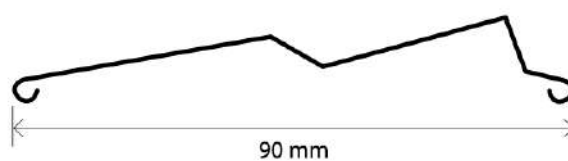
MODELO Z90



(BAJO PRESUPUESTO)

- | | |
|-------------------------------|--------------|
| 1. Cabezal | 6. Soporte |
| 2. Eje tracción | 7. Guía |
| 3. Carrete | 8. Motor |
| 4. Cinta tracción | 9. Lama |
| 5. Cordón exterior / interior | 10. Terminal |

Lama Z90



	Límites dimensionales	
	Manivela	Motor
Accionamiento		
Ancho mínimo (cm)	50	60
Ancho máximo veneciana (cm)	300	450
Alto máximo (cm)	400	450
Superficie máxima veneciana (m2)	12	16
Aluminio Perfilado. Aleación 3105H18		

CORTINERO ALUMINIO

DESCRIPCIÓN DEL PRODUCTO

El juego de bolsillo de pantalla de techo para uso múltiple, brinda un diseño elegante a cualquier proyecto de edificio comercial.

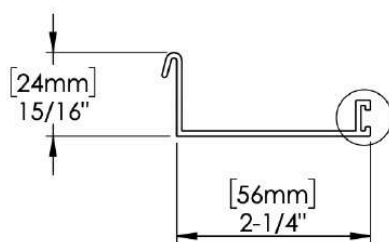
Disponibles con y sin brida de soporte de placa de techo para aplicaciones de falso techo, estas bolsas son brillantes en su simplicidad y estilo, funcionan con prácticamente todos los sistemas de cortinas comerciales y brindan comodidad durante la instalación y el mantenimiento.

No necesita obra a la hora de su instalación, sencillo ajuste para una excelente funcionalidad y diseño.

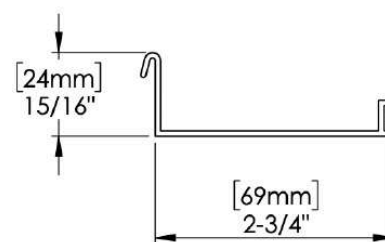
Conserve la integridad del diseño con nuestros sistemas completos de bolsillo para cortinas de techo empotrados de ventana a pared diseñados para satisfacer las necesidades de instalación comercial.

Nuestros sistemas de bolsillo para cortinas están fabricados con aluminio y diseñados para funcionar con los sistemas de cortinas enrollables o cortinas simples o dobles, manuales o motorizados de otros fabricantes, lo que permite que las cortinas desaparezcan sin problemas en cualquier techo cuando no se usen.

OPCIONES DE SISTEMA

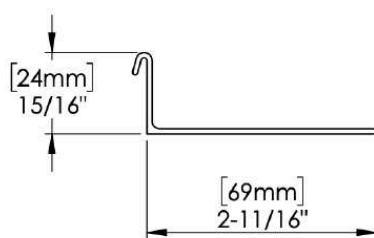


2" CIERRE

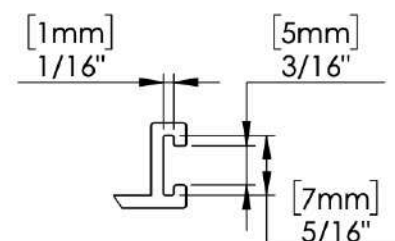


3" CIERRE

NOTA: Ranura de cierre de 2" y 3" para cepillo de tela opcional

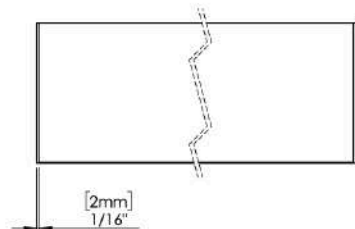


5" CIERRE

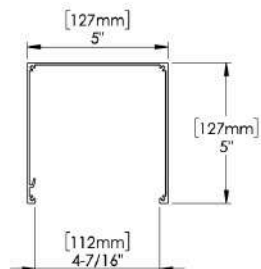


VISTAS ARQUITECTÓNICAS

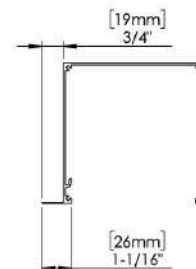
AP-55 | BOLSILLO DE 5" X 5"



PLACAS EXTERNAS DISPONIBLES

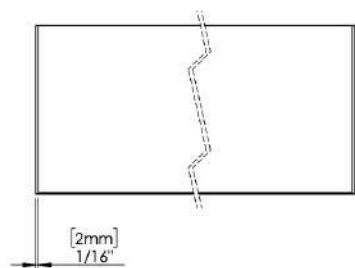


SIN LABIO

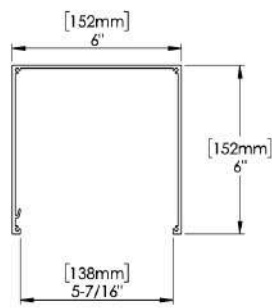


LABIO

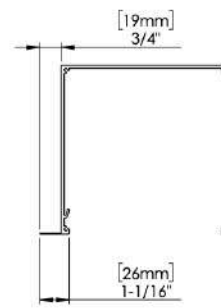
AP-66 | BOLSILLO DE 6" X 6"



PLACAS EXTERNAS DISPONIBLES

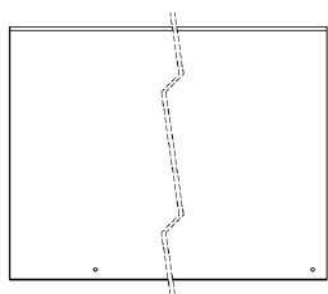


SIN LABIO



LABIO

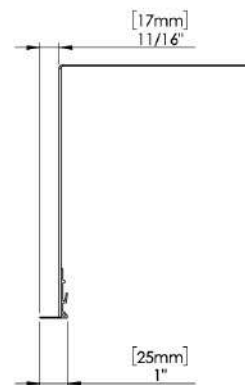
AP-79 | BOLSILLO DE 7" X 9"



SIN PLACAS EXTERNAS



SIN LABIO

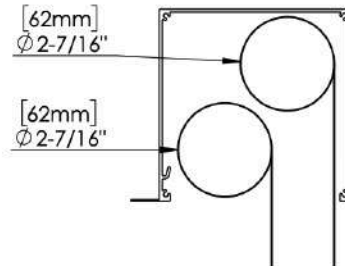
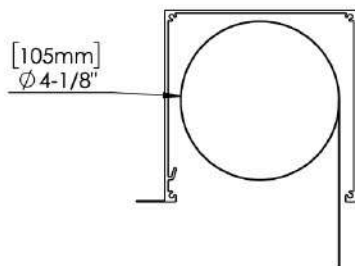


LABIO

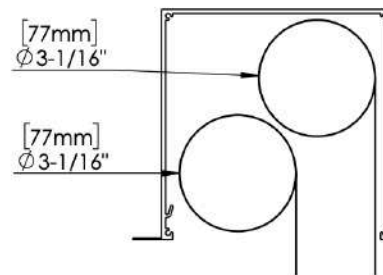
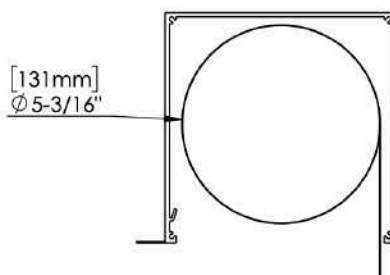
DIÁMETROS MÁXIMOS DE ROLLO

Todas las dimensiones máximas de los rollos se basan en el tamaño del bolsillo sin usar paneles de cierre

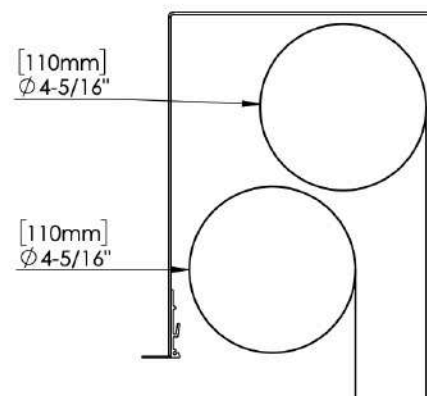
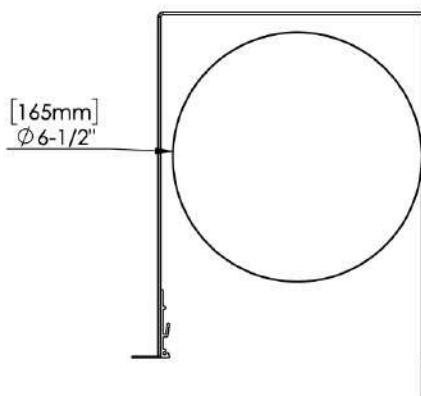
AP-55 | BOLSILLO DE 5" X 5"



AP-66 | BOLSILLO DE 6" X 6"

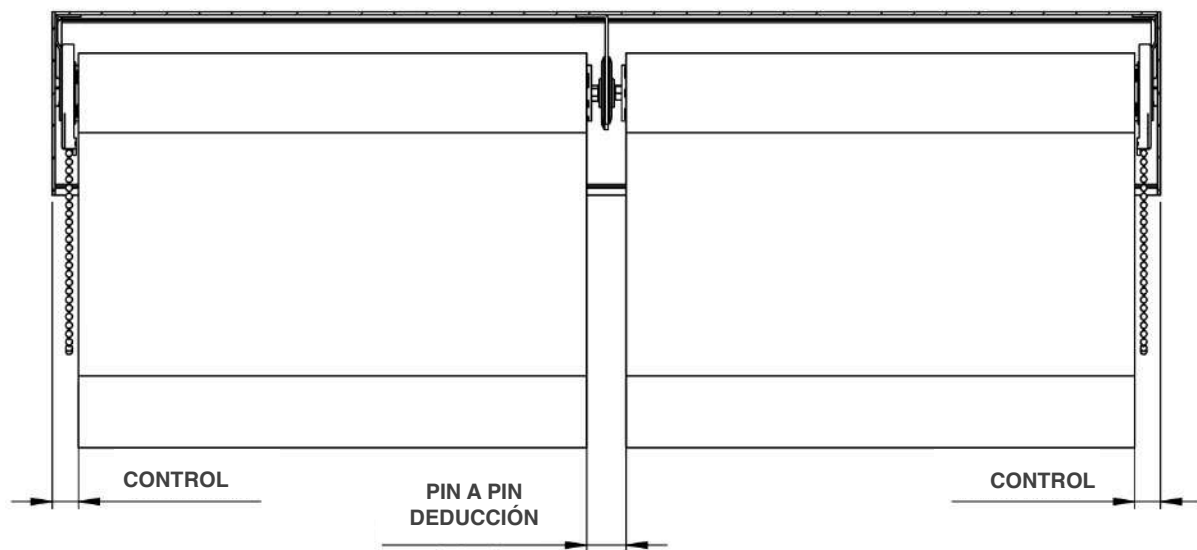


AP-79 | BOLSILLO DE 7" X 9"



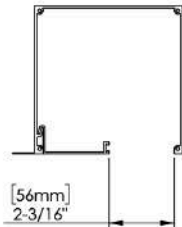
DEDUCCIONES DE SOMBRA

ENLACE FÁCIL DEL HORIZONTE	3/4" [19mm]
S45 ENLACE FÁCIL	11/16" [17mm]
ENLACE INFINITO	11/16" [18mm]
PIN A PIN	9/16" [14mm]

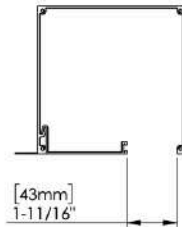


COMPLEMENTO I CIERRES DE BOLSILLO

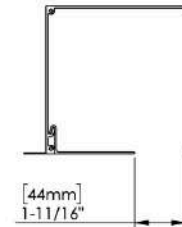
AP-55 | BOLSILLO DE 5" X 5"



CIERRE 2": RCBC2

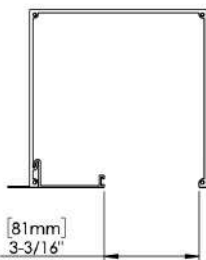


CIERRE 3": RCBC3

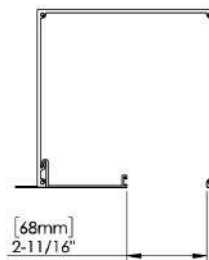


CIERRE 5": RCBC5

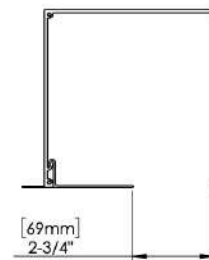
AP-66 | BOLSILLO DE 6" X 6"



CIERRE 2": RCBC2



CIERRE 3": RCBC3



CIERRE 5": RCBC5

AP-79 | BOLSILLO DE 7" X 9"



CIERRE 2": RCBC2



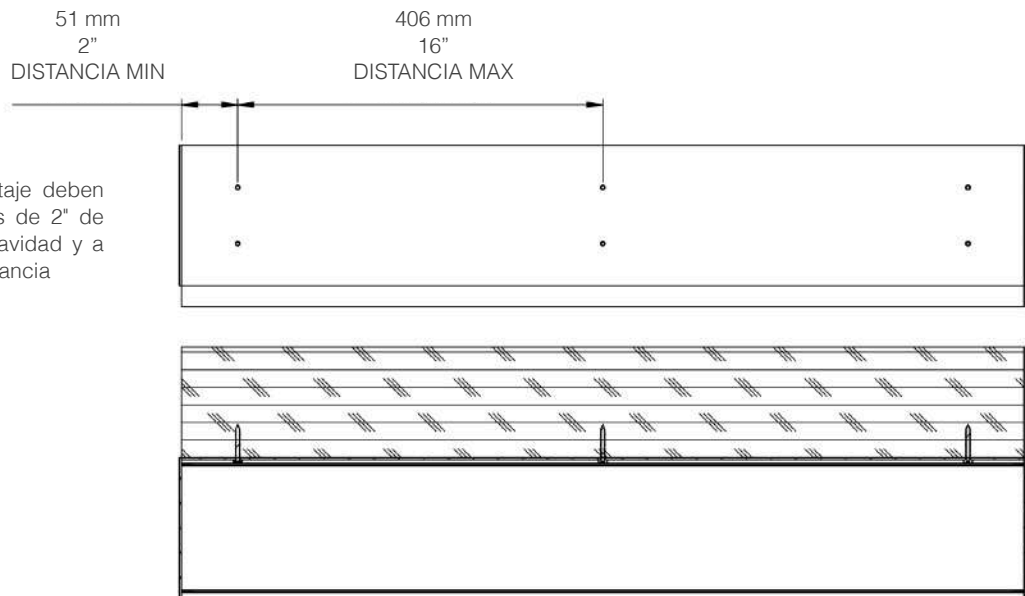
CIERRE 3": RCBC3



CIERRE 5": RCBC5

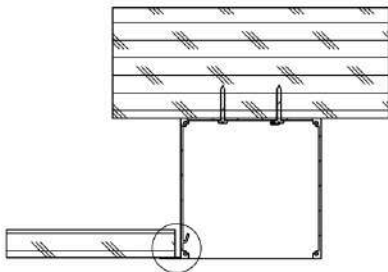
MEJORES PRÁCTICAS DE INSTALACIÓN DE BOLSILLO

Instale siempre los tornillos a través de la parte superior del producto. Use tornillos auto-roscantes #8 cuando sea posible. Al realizar modificaciones en el campo, use una hoja de sierra diseñada para cortar metal.



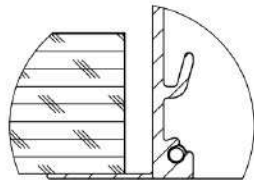
Los tornillos de montaje deben ubicarse a no menos de 2" de los extremos de la cavidad y a no más de 16" de distancia

INSTALACIÓN

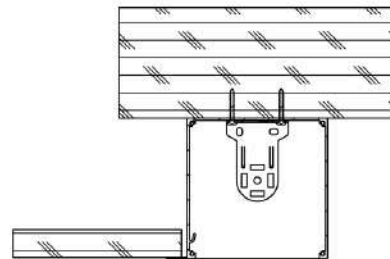


Asegúrese siempre de que los tornillos de montaje estén bien sujetos al bloque o material en el que está siendo montado. Instale siempre los tornillos a través de la parte superior del bolsillo.

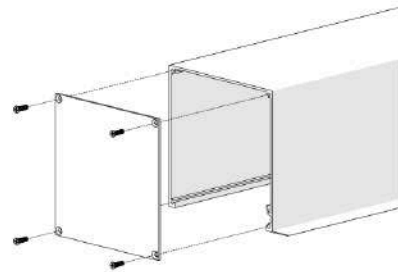
Usa el #8 Tornillos auto-roscantes anodizados cuando sea posible.



Utilice el labio para ocultar acabados ásperos



No monte los soportes de las persianas en las placas de los extremos. Instale los soportes directamente en el material de bloqueo o en el material de protección contra la abrasión

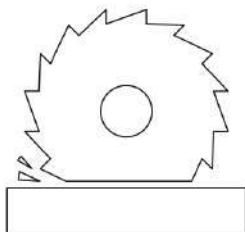


Instale usando el tornillo de cabeza plana n.º 6

ALTERACIONES DE CAMPO

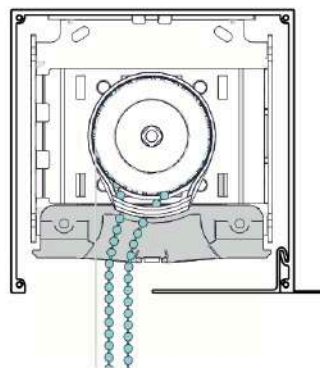
CORTE DE BOLSILLO A LA MEDIDA

- Los bolsillos se pueden cortar a la medida en el sitio
- Use una hoja de sierra específica para cortar metal



DESVIADORES

Use el desviador adecuado para asegurarse de que el cordón/cadena pueda salir del bolsillo y el cierre sin quedar atrapado en el panel de cierre

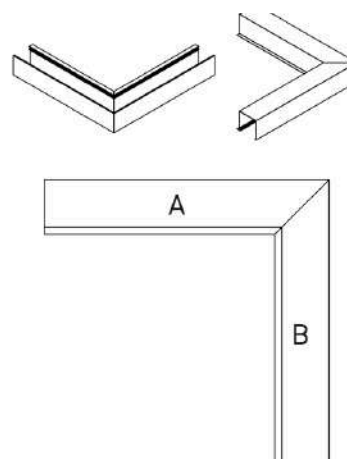
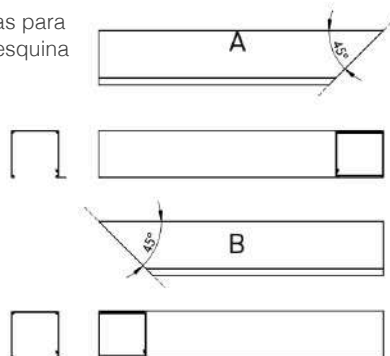


HACIENDO UNA ESQUINA

Para crear una esquina sin juntas, corte el extremo a 45°

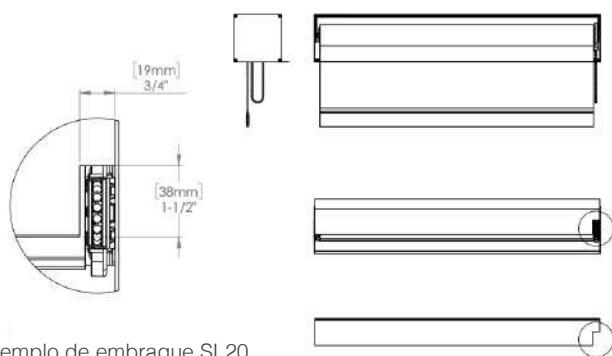
En la segunda pieza de bolsillo, corte el extremo a 45° frente al primer corte

Colindan las dos piezas para que coincidan con la esquina

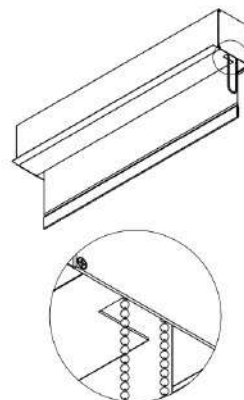


MUESTRAS EN EL PANEL DE CIERRE

Si el embrague del sistema de persianas cuelga debajo del panel de cierre, utilice tijeras para hacer muescas en el extremo del panel de cierre en el embrague.



Ejemplo de embrague SL20

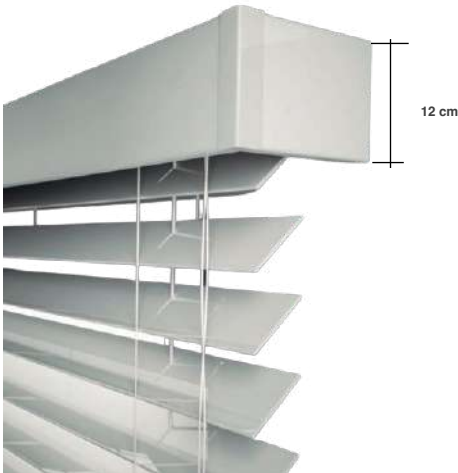


GALERÍA RECTA



- Blanco
- Plata

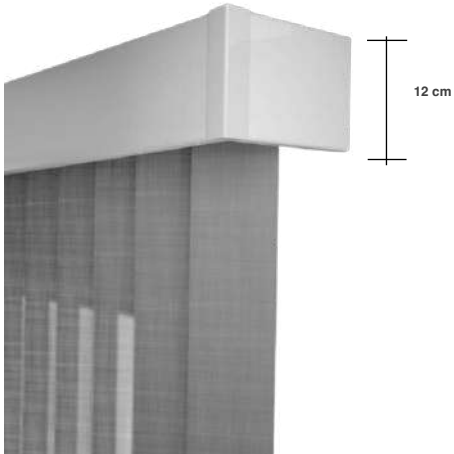
EN VENECIANAS MADERA







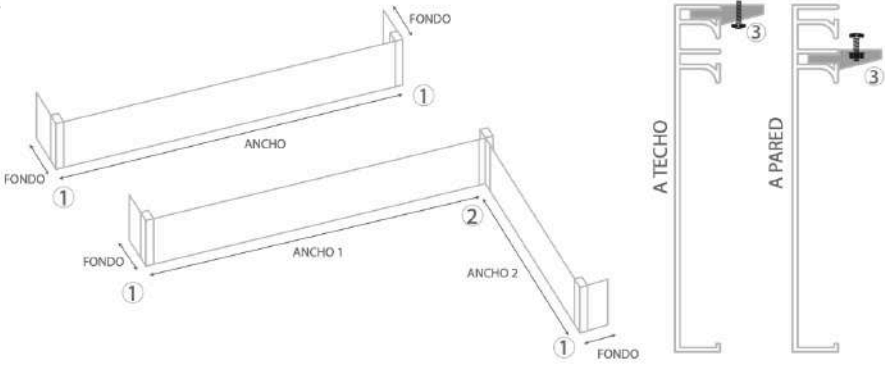
EN ENROLLABLES



EN VERTICALES



GALERÍA RECTA

FOTOGRAFÍAS	REFERENCIAS	DESCRIPCIÓN	€/Ud.-m
	<p>4100-02-00011 00012</p>	<p>GALERÍA RECTA 120 mm (Máximo 6m.) Blanco Plata</p>	<p>24 29</p>
	<p>4100-02-00021 00022</p>	<p>Ángulo Galería Recta Blanco Plata</p>	<p>13 33</p>
	<p>4100-02-00031 00032</p>	<p>Ángulo Invertido Galería Recta Blanco Plata</p>	<p>13 33</p>
	<p>4100-02-00040</p>	<p>Clip Instalación Galería Recta</p>	<p>1</p>
<p>CROQUIS</p> 			

aranluz
cortinas que decoran

www.aranluz.com